

KIT TRAVASO GASOLIO GASOIL TRANSFER KIT KIT TRANSFERT GAS-OIL

ART. 1000: KIT GASOLIO 220 VOLT

- **Elettropompa autoadescante in ottone** tipo EEM 20 con manico
- **2 tubi** di lunghezza 3 metri in gomma speciale per idrocarburi con raccordi in polipropilene
- **filtro** per l'aspirazione
- **pistola** per l'erogazione in polipropilene
- **Self-priming electric pump in brass** type EEM 20 with handle
- **2 pipes** (3 meters each) in special rubber for fuels with fittings in polypropylene
- **Suction filter**
- **Transfer gun** in polypropylene
- **Electropompe autoamorçante en laiton** type EEM 20 avec poignée
- **2 tuyaux** de 3 mètres de longueur en caoutchouc spécial pour carburants avec raccords en polypropylène
- **Filtre** pour l'aspiration
- **Pistolet** pour contrôler le flux de liquide en polypropylène

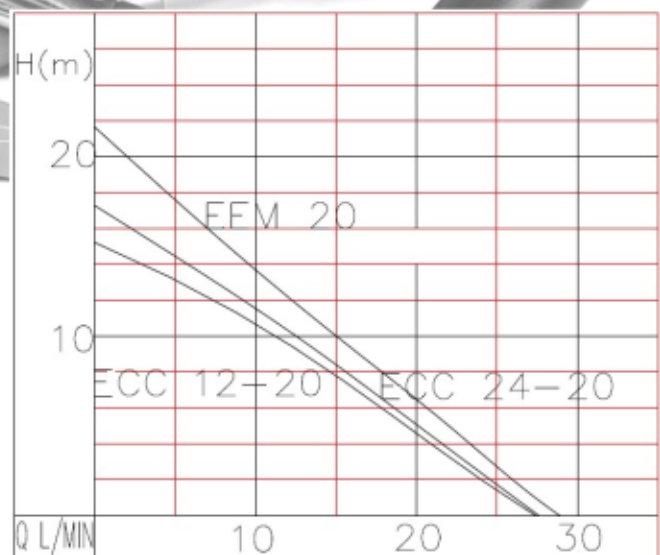


ART. 1020A: KIT GASOLIO 12 VOLT ART. 1020B: KIT GASOLIO 24 VOLT

- **Elettropompa autoadescante in ottone** tipo ECC 12/20 (12 Volt) o ECC 24/20 (24 Volt) con manico
- **2 tubi** di lunghezza 3 metri in gomma speciale per idrocarburi con raccordi in polipropilene
- **filtro** per l'aspirazione
- **pistola** per l'erogazione in polipropilene
- **2 cavi** (2 metri) con pinze a coccodrillo per il collegamento a batterie
- **Self-priming electric pump in brass** type ECC 12/20 (12 Volt) or ECC 24/20 (24 Volt) with handle
- **2 pipes** (3 meters each) in special rubber for fuels with fittings in polypropylene
- **Suction filter**
- **Transfer gun** in polypropylene
- **2 cables** (2 meters each) with clips for connection to batteries
- **Electropompe autoamorçante en laiton** type ECC 12/20 (12 Volt) ou ECC 24/20 (24 Volt) avec poignée
- **2 tuyaux** de 3 mètres de longueur en caoutchouc spécial pour carburants avec raccords en polypropylène
- **Filtre** pour l'aspiration
- **Pistolet** pour contrôler le flux de liquide en polypropylène
- **2 cables** (2 mètres) avec pinces pour la connexion à batteries



Ci riserviamo la facoltà di apportare
modifiche senza obbligo di preavviso
We reserve the right to make
modifications without prior notice
Sous réserve de modifications sans avis
prealable



ECC 24/20 - Elettropompe serie ECC



La migliore soluzione per l'aspirazione e il travaso di liquidi, grazie alla forte capacità di autoadescamento e alla possibilità di funzionamento anche con presenza discontinua del liquido in aspirazione. La serie ECC, realizzata in ottone CB754S con motore a corrente continua (12 o 24 Volt) viene utilizzata quando si dispone di batterie come sorgente di alimentazione.

Per ogni applicazione occorre verificare l'idoneità e scegliere le guarnizioni opportune.

E' particolarmente indicata per gli impieghi:

- nautica (sentina, servizi, raffreddamento, lavaggio, acqua di mare)
- agricoltura (anticrittogamici, concimi liquidi, componenti su macchine agricole, irrigazione)
- trasporti (autocisterne, macchine stradali, impianti idrici a bordo)

Specifiche idrauliche

- Portata massima: 28 lt/min
- Prevalenza massima: 17 m
- Tenuta sull'albero: Paraolio
- Altezza massima di adescamento: 6 m
- Bocche filettate: 3/4"
- Densità massima liquido 1.1g/cm³ privo di particelle dure in sospensione (es. sabbia)
- Temperatura massima 90°C (con guarnizioni su richiesta fino a 130°C)
- Non adatta a liquidi aggressivi nei confronti dei materiali di costruzione della pompa e delle guarnizioni (vedi specifiche tecniche)
- Non adatta al travaso di benzina, solventi e, in generale, in ambienti con rischio di esplosione e incendio.
- Flusso di pompaggio unidirezionale
- Accoppiamento con girante libera sull'albero
- Corredata da una coppia di raccordi portagomma in ottone per tubazioni d. 20 (uno dritto e uno curvo a 90°)
- Possibilità di funzionare per brevi periodi con tubazioni chiuse
- All'installazione occorre riempire la pompa di liquido, successivamente questa operazione non è più necessaria.

Specifiche tecniche

Materiale

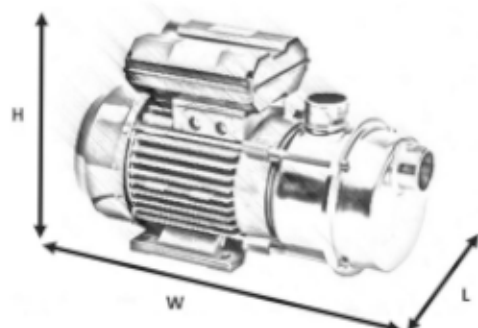
- Corpo pompa: Ottone
- Controflangia: AISI 304
- Albero: AISI 316
- Girante: Ottone
- Guarnizioni: NBR

MOTORE

- Alimentato da un motore a corrente continua 24V
- Equipaggiata con motore MEC 63 a 2400 g/min da 0.3 HP/ 0,2 KW
- Servizio S1
- Grado di protezione IP 23
- Collegamento alimentazione tramite morsettiera a bordo motore

Caratteristiche pompa				
Bocche	Portagomma	Capacità di adescamento	Qmax	Hmax
3/4"	20 mm	6 m	28 lt/min	17 m

Quote di ingombro				
W	L	H	Peso	Leq A*
283 mm	122 mm	154 mm	5.1 kg	76 dB



Portata (l/min)		
1m	5m	10m
26 lt/min	20 lt/min	13 lt/min



caratteristiche riferite al funzionamento con acqua a 20°
 * Leq A rilevato a 1 metro dalla superficie della pompa

Disponibili per la parte idraulica a richiesta

- [By-pass 20](#)

GUARNIZIONI

- Viton
- [Tenuta Meccanica](#)

PER L'USO E IL TRASPORTO

- Piedi per fissaggio a: muro
- Piedi per fissaggio a: soffitto
- [Carrello](#)
- [Piastra con manico](#)

Ci riserviamo la facoltà di apportare modifiche senza obbligo di preavviso

TELLARINI POMPE di G. Tellarini & C.

Via E. Maiorana, 4 - 48022 Lugo (Ravenna) Italy - Tel. +39 0545 22508 - Fax +39 0545 32362
<https://www.tellarini.com> - Email: tellarini@tellarini.com - sales@tellarini.com

ECC 12/20 - Serie ECC



La migliore soluzione per l'aspirazione e il travaso di liquidi, grazie alla forte capacità di autoadescamento e alla possibilità di funzionamento anche con presenza discontinua del liquido in aspirazione. La serie ECC, realizzata in ottone CB754S con motore a corrente continua (12 o 24 Volt) viene utilizzata quando si dispone di batterie come sorgente di alimentazione.

Per ogni applicazione occorre verificare l'idoneità e scegliere le guarnizioni opportune.

E' particolarmente indicata per gli impieghi:

- nautica (sentina, servizi, raffreddamento, lavaggio, acqua di mare)
- agricoltura (anticrittogamici, concimi liquidi, componenti su macchine agricole, irrigazione)
- trasporti (autocisterne, macchine stradali, impianti idrici a bordo)

Specifiche idrauliche

- Portata massima: 28 lt/min
- Prevalenza massima: 15 m
- Tenuta sull'albero: Paraolio
- Altezza massima di adescamento: 6 m
- Bocche filettate: 3/4"
- Densità massima liquido 11g/cm³ privo di particelle dure in sospensione (es. sabbia)
- Temperatura massima 90°C (con guarnizioni su richiesta fino a 130°C)
- Non adatta a liquidi aggressivi nei confronti dei materiali di costruzione della pompa e delle guarnizioni (vedi specifiche tecniche)
- Non adatta al travaso di benzina, solventi e, in generale, in ambienti con rischio di esplosione e incendio.
- Flusso di pompaggio unidirezionale
- Accoppiamento con girante libera sull'albero
- Corredata da una coppia di raccordi portagomma in ottone per tubazioni d. 20 (uno dritto e uno curvo a 90°)
- Possibilità di funzionare per brevi periodi con tubazioni chiuse
- All'installazione occorre riempire la pompa di liquido, successivamente questa operazione non è più necessaria.

Specifiche tecniche

MATERIALI

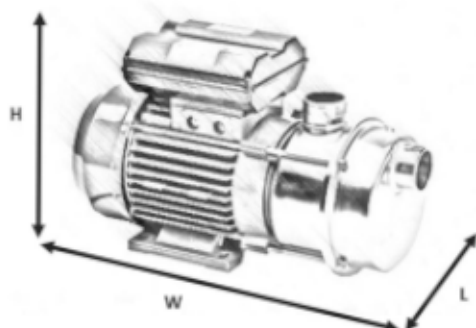
- Corpo pompa: Ottone
- Controflangia: AISI 304
- Albero: AISI 316
- Girante: Ottone
- Guarnizioni: NBR

MOTORE

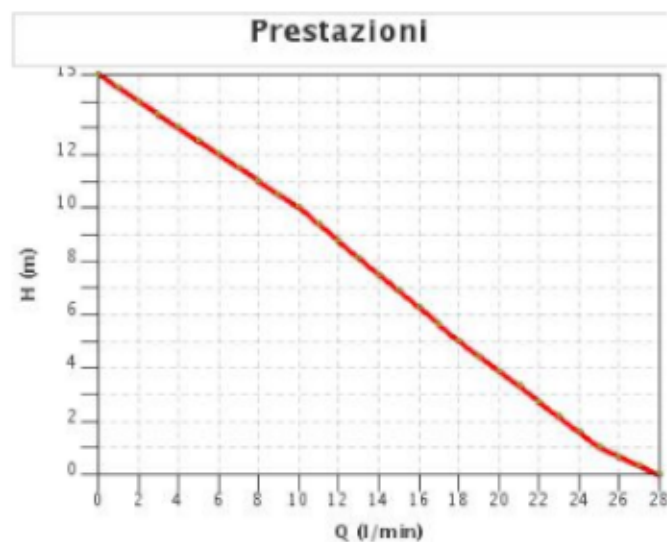
- Alimentato da un motore a corrente continua 12V
- Equipaggiata con motore MEC 63 a 2400 g/min da 0.3 HP/ 0,2 KW
- Servizio S1
- Grado di protezione IP 23
- Collegamento alimentazione tramite morsettiera a bordo motore

Caratteristiche pompa				
Bocche	Φ portagomma	Capacità di adescamento	Q max	Hmax
3/4"	20 mm	6 m	28 lt/min	15 m

Quote di ingombro				
W	L	H	Peso	Leq A*
283 mm	122 mm	154 mm	5.1 kg	75 dB



Portata (l/min)		
1m	5m	10m
25 lt/min	18 lt/min	10 lt/min



Caratteristiche riferite al funzionamento con acqua a 20°C
 * Leq A rilevato a 1 metro dalla superficie della pompa

Disponibili per la parte idraulica a richiesta

- [By-pass 20](#)

PER L'USO E IL TRASPORTO

- Piedi per fissaggio a: muro
- Piedi per fissaggio a: soffitto
- [Carrello](#)
- [Piastra con manico](#)

Ci riserviamo la facoltà di apportare modifiche senza obbligo di preavviso

TELLARINI POMPE di G. Tellarini & C.

Via E. Maiorana, 4 - 48022 Lugo (Ravenna) Italy - Tel. +39 0545 22508 - Fax +39 0545 32362
<https://www.tellarini.com> - Email: tellarini@tellarini.com - sales@tellarini.com