

TORNI PARALLELI CON SCATOLA AD INGRANAGGI DI AVANZAMENTO. MODELLO VARIO CON MOTORE BRUSHLESS PER REGOLAZIONE CONTINUA DEL NUMERO DI GIRI

- Motore potente che non necessita di manutenzione
- Bancale prismatico in ghisa grigia con nervature di rinforzo, temprato per induzione e rettificato di precisione
- Guide del bancale temprate e rettificcate
- Precisione di rotazione concentrica del naso mandrino $\leq 0,009$ mm
- Precisione di rotazione concentrica autocentrante $\leq 0,04$ mm

- Rotazione destra-sinistra innestabile sul pannello di comando
- Vite conduttrice montata su due cuscinetti
- Volantini per slitte con graduazione fine regolabile, divisione 0,04/0,01 mm
- Set ingranaggi cambio per la filettatura
- Interruttore di emergenza e relè di minima tensione

TU 2807 V

- Motore a corrente continua silenzioso e potente con eccellenti caratteristiche di regolazione
- Albero mandrino in acciaio di alta precisione per un numero di giri maggiore
- Cambio velocità facilmente regolabile tramite potenziometro
- Visualizzazione digitale del numero di giri



**TU 2807 V
Motore potente brushless**

Marcia silenziosa
Elevata potenza
in uscita
Andamento
costante della
coppia
in tutta la gamma
di velocità



- Portautensili a quattro scomparti
- Tutte le slitte regolabili con lardoni conici
- Protezione antitruccioli sulla slitta superiore

- La contropunta si può spostare di ± 5 mm per la tornitura conica
- Contropunta-cannotto e volantino con divisione fine regolabile 0,02 mm
- Regolazione semplice e rapida della contropunta tramite leva di bloccaggio



- Albero mandrino principale temprato e montato su cuscinetti a rulli conici di precisione
- Cono corto, naso del mandrino temprato

**Basamento
macchina
opzionale**

- Ingranaggi di avanzamento silenziosi, a forma arrotondata e in bagno d'olio

Modello	TU 2807	TU 2807 V
ART. (230 V)	0500P7001	0500P7004
ART. (400 V)	0500P7003	-
DATI TECNICI		
Potenza motore ~ 50 Hz	850 W	1,5 kW
Altezza punte	mm 140	140
Distanza tra le punte	mm 700	700
Ø tornibile su bancale	mm 266	266
Larghezza bancale	mm 180	180
N° giri mandrino	rpm 150 - 2.000	30 - 4.000
N° velocità	6	4 - n° giri regolabile elettronicamente
Cono mandrino	CM 4	4
Passaggio barra	Ø mm 26	26
Corsa slitta superiore	mm 60	60
Corsa slitta trasversale	mm 160	160
Avanzamento longitudinale	mm/giro 0,07 - 0,4	0,07 - 0,4
Filettatura a passo metrico	mm/giro 0,2 - 3,5	0,2 - 3,5
Filettatura pollici	Fil/1" 56 - 8	56 - 8
Altezza attacco portautensili a 4 scomparti	mm max 13,5	max 13,5
Cono contropunta	CM 2	2
Corsa contropunta/cannotto	mm 85	85
Dimensioni	mm 1.370x640x535	1.370x660x440
Peso netto	kg 180	180

DOTAZIONE DI SERIE

Autocentrante a tre griffe Ø 125 mm

Contropunte fisse CM 2 - CM 4

Parete paraspruzzi e vasca raccogli trucioli

Utensili da tornio HSS

Brida

Portautensili a 4 scomparti

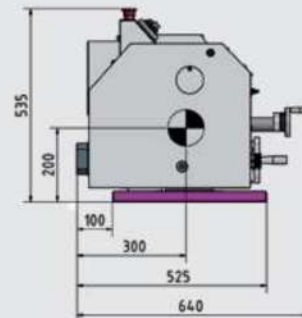
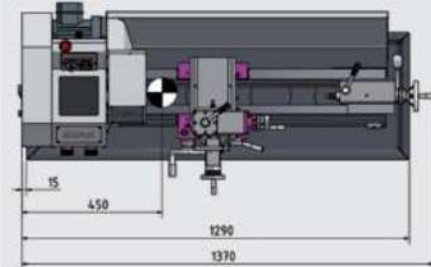
Set ingranaggi cambio

Chiavi di servizio

Per specifiche compatibilità accessori vedi pagine 122-123

ART.	ACCESSORI OPZIONALI
344 2874	Autocentrante in ghisa 4 griffe Ø 125 mm (serraggio individuale)
344 2812	Autocentrante in ghisa 4 griffe Ø 125 mm (serraggio concentrico)
344 2716	Autocentrante in ghisa 3 griffe Ø 160 mm (serraggio concentrico)
344 2816	Autocentrante in ghisa 4 griffe Ø 160 mm (serraggio concentrico)
344 1452	Piattaforma di serraggio a disco Ø 265 mm
344 1312	Flangia per autocentrante Ø 125 mm
344 1413	Flangia per autocentrante Ø 160 mm
344 1415	Lunetta fissa Ø max 55 mm
344 1410	Lunetta mobile Ø max 56 mm
344 0702	Contropunta girevole CM 2
344 1109	Set pinze di serraggio ER 25, 1 - 16 mm, 15pz
344 1122	Set pinze di serraggio ER 32, 3 - 20 mm, 18 pz
344 1305	Mandrino portapinze ER 25
344 1306	Mandrino portapinze ER 32
338 4301	Portautensili cambio rapido SWH 1-A
900 0401	Montaggio torretta cambio rapido SWH
338 4302	Portautensili di scorta tipo D per utensili quadrati
338 4321	Portautensili di scorta tipo H per utensili tondi
0500P1108	Set utensili da tornio 10 mm, 11 pz
0500P1664	Set utensili da tornio 10 mm, 5 pz
0500P1666	Set utensili da tornio 12 mm, 5 pz
338 1012	Supporti antivibranti con dispositivo di livellamento
344 0409	Basamento macchina

DIMENSIONI



ACCESSORIO OPZIONALE



ART.	Descrizione
338 3975	Sistema di misurazione magnetico digitale DRO 5
338 3978	Nastro magnetico lunghezza 1.100 mm
900 0420	Montaggio