

**CAN
DL500**

**STAZIONE DI EMERGENZA: DOCCIA E LAVACCHI
EMERGENCY SAFETY STATION: SHOWER & EYE-WASH**

Descrizione

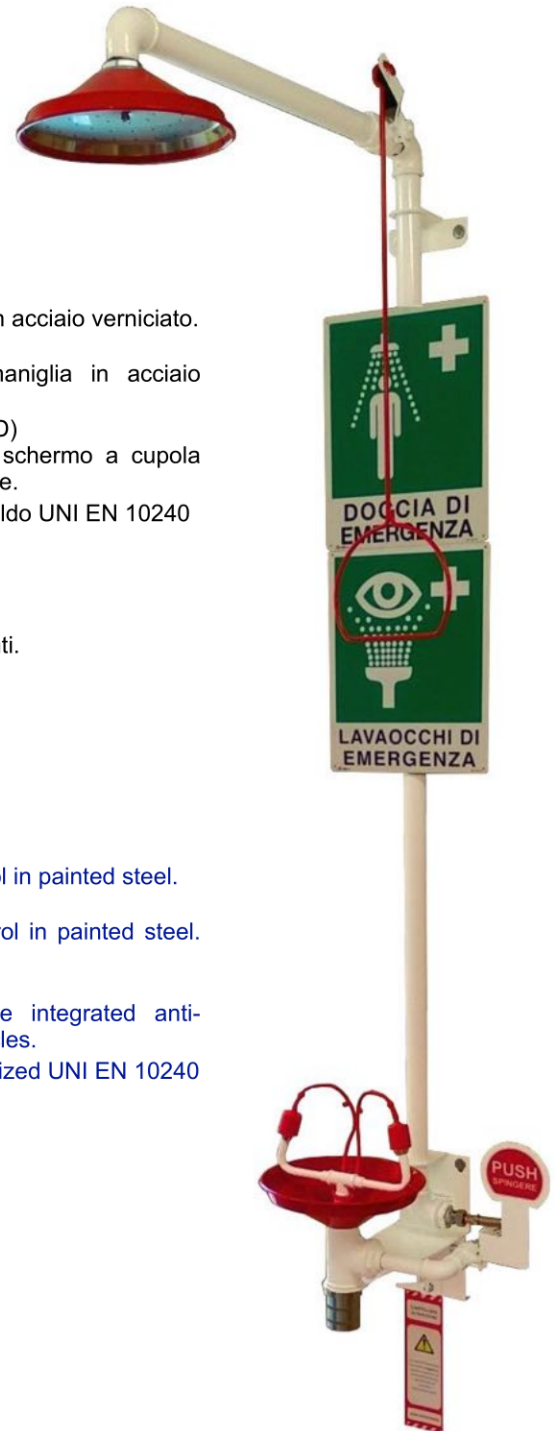
Primo soccorso in caso di contatto con sostanze nocive.
Unità per montaggio a muro.
Valvole di apertura tipo stay-open: una volta attivate assicurano il flusso fino alla volontaria chiusura da parte dell'utilizzatore.

Description

First aid in case of contact with harmful substances.
Wall mounted.
Stay-open ball valves: once activated ensure the flushing until the voluntary closure by the user.

Doccia	Fungo doccia in acciaio verniciato. Valvola in ottone cromato, comando a tirante in acciaio verniciato.
Gruppo lavaocchi	Vaschetta in acciaio verniciato. Valvola in ottone cromato, comando a maniglia in acciaio verniciato. Lavaocchi in ottone zinco-cromato.
Ugelli	Cartuccia aeratore con limitatore di flusso (STD) PERLATOR® HONEYCOMB, con esclusivo schermo a cupola anti-intasamento che filtra sedimenti e particelle.
Tubazioni	Acciaio al carbonio (schedula 40), zincato a caldo UNI EN 10240
Raccorderia	Ghisa zincata, UNI EN 10242
Alimentazione	Entrata laterale: G1" femmina.
Scarico	Uscita inferiore: G1.¼" femmina.
Verniciatura	Rivestimento esterno con polveri termoindurenti. Spessore circa 70-80µ. Colore: bianco/rosso.

Shower	Painted steel shower head. Chrome plated brass ball valve, pull-rod control in painted steel.
Eye-wash assembly	Painted steel bowl. Chrome plated brass ball valve, handle control in painted steel. Eye-wash system in chrome plated brass.
Spray heads	Aerated cartridge with flow restrictor (STD) PERLATOR® HONEYCOMB, with exclusive integrated anti-clogging dome that filters sediments and particles.
Pipes	Carbon steel (schedula 40), hot-dipped galvanized UNI EN 10240
Fittings	Galvanized cast iron, UNI EN 10242
Water supply	Side inlet: G1" female.
Waste	Bottom outlet: G1.¼" female.
Painting	Externally coated with thermosetting powders. Thickness about 70-80µ. Color: white/red.



Safemax



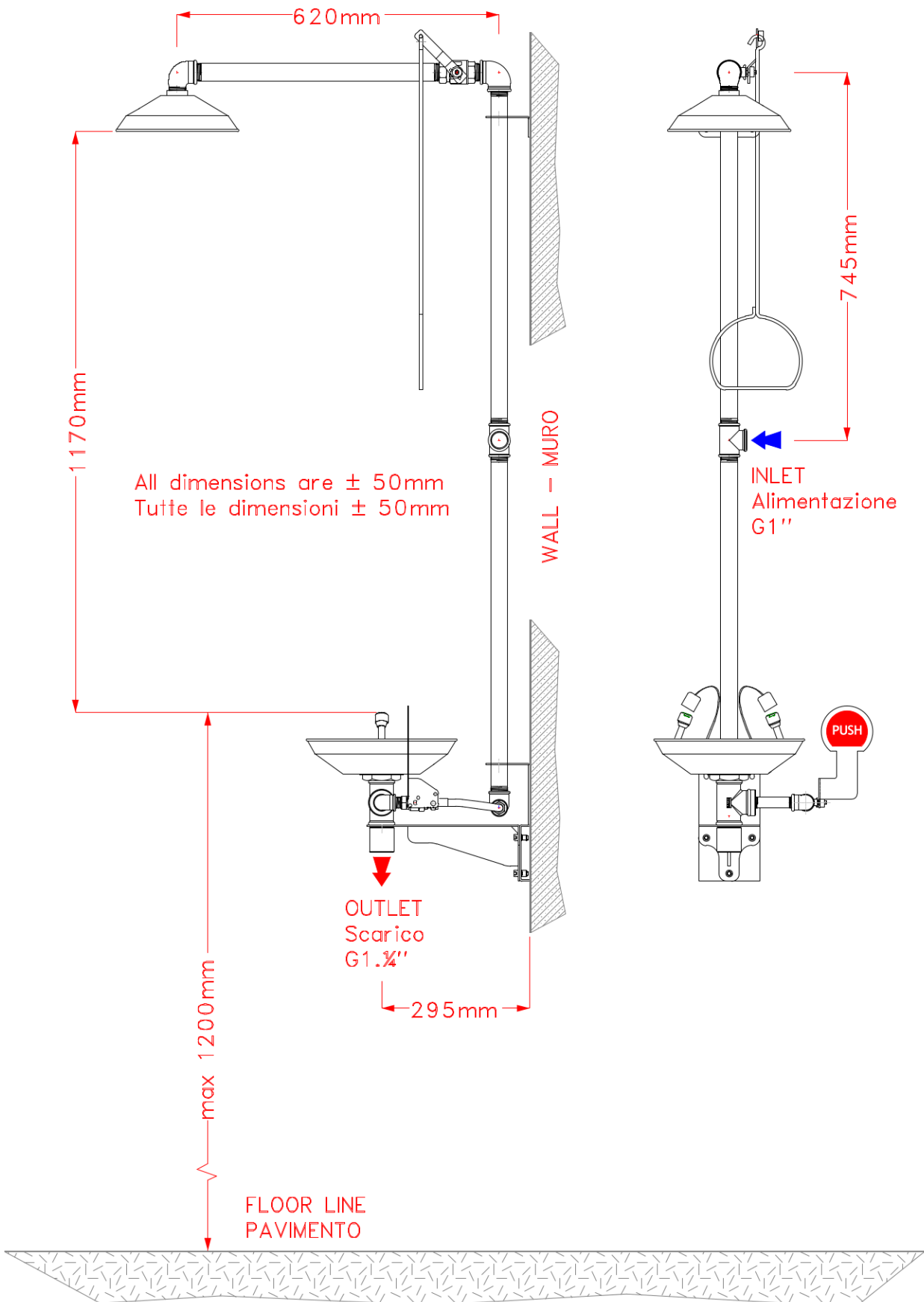
Flusso lavaggio oculare Eye wash flow rate	Flusso doccia Shower flow rate	Fornitura Product supply
7,5 - 9,0 lit/min	75 lit/min	Unità smontata - Disassembled

UNI EN
15154
conformità



**CAN
DL500**

**SCHEMA DIMENSIONALE
DIMENSIONAL SHEET**



Safemax

Codice Descrizione prodotto

1	RCSH SSSH	Fungo doccia acciaio ROSSO Fungo doccia acciaio inossidabile AISI 304
2	BV100 BV100A	Valvola a sfera FF 1" ottone cromato Gruppo valvola + braccio attuatore
3	RPR XPR	Tirante doccia acciaio ROSSO Tirante doccia acciaio inossidabile AISI 304
4	RW	Rondella gomma
5	RSB SSB	Vaschetta acciaio ROSSO Vaschetta acciaio inossidabile AISI 304
6	BLN	Ghiera di bloccaggio
7	EW	Lavaocchi semplice: due ugelli ABS
8	SH-STD	Ugello ABS cromo PERLATOR® HONEYCOMB
9	CAP-IRF/R	Cappuccio parapolvere gomma ROSSO
10	EUA-1W	Gruppo lavaocchi assemblato
11	WZH	Maniglia acciaio BIANCO
12	BV012	Valvola a sfera FF 1/2" ottone cromato
15	SSFP	Flessibile INOX MF 1/2" x 30cm
16	WWB	Supporto a parete acciaio BIANCO
17	SW	Rondella di compensazione acciaio zincato
18	SCW	Manicotto di scarico acciaio zincato
	PRV012	Riduttore di pressione FF 1/2" ottone nichelato
	ST012	Filtro a "Y" FF 1/2" ottone
21	FPV12eL	Valvola protezione antigelo - kit lavaocchi
22	FPV12eD	Valvola protezione antigelo - kit doccia

