



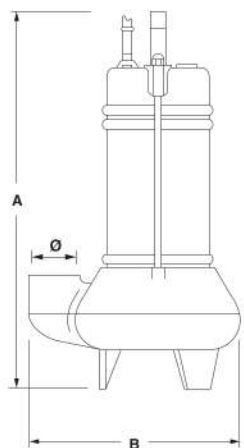
## CARATTERISTICHE IDRAULICHE HYDRAULICS SPECIFICATIONS

### MONOFASE 220V. - 50HZ

| SERIE         | kW  | HP  | kW <sub>assorb.</sub> | MF   | A1  | Q = PORTATA          |     |     |     |     |   |     |   |   |   |   |   |   |   |   |
|---------------|-----|-----|-----------------------|------|-----|----------------------|-----|-----|-----|-----|---|-----|---|---|---|---|---|---|---|---|
|               |     |     |                       |      |     | H = PREVALENZA IN M. |     |     |     |     |   |     |   |   |   |   |   |   |   |   |
| APF 0,8-14 MG | 0,6 | 0,8 | 0,77                  | 12,5 | 3,5 | 7                    | 6,2 | 5   | 3,7 | 2   | 0 | -   | - | - | - | - | - | - | - | - |
| APF 1,2-14 MG | 0,9 | 1,2 | 1,1                   | 20   | 5,2 | 10,4                 | 9   | 7,4 | 6,5 | 5,4 | 3 | 0,4 | - | - | - | - | - | - | - | - |

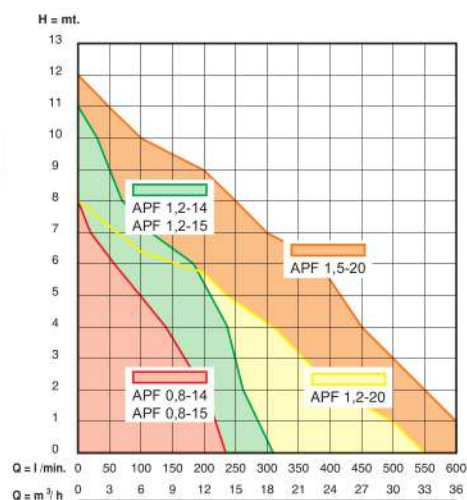
### TRIFASE 380V. - 50 HZ

| SERIE        | kW  | HP  | kW <sub>assorb.</sub> | MF | A1  | H = PREVALENZA IN M. |    |     |     |     |     |   |   |   |   |   |   |   |   |   |
|--------------|-----|-----|-----------------------|----|-----|----------------------|----|-----|-----|-----|-----|---|---|---|---|---|---|---|---|---|
|              |     |     |                       |    |     | Q = PORTATA          |    |     |     |     |     |   |   |   |   |   |   |   |   |   |
| APF 1,2-15 T | 0,9 | 1,2 | 1,1                   |    | 1,8 | 10,5                 | 10 | 7,5 | 6,5 | 5,5 | 3,5 | 1 | 0 | - | - | - | - | - | - | - |



## DIMENSIONI E PESI DIMENSION AND WEIGHT

| SERIE      | A mm. | B mm. | Ø inch | Pass. Libero |          |
|------------|-------|-------|--------|--------------|----------|
|            |       |       |        | Ø mm.        | Peso Kg. |
| APF 0,8-14 | 365   | 210   | 1" 1/4 | 35           | 10       |
| APF 1,2-14 | 400   | 210   | 1" 1/4 | 30           | 12       |
| APF 1,2-15 | 400   | 230   | 1" 1/2 | 30           | 13       |



#### Serie APF

Particolarmente indicata per rimuovere acque luride anche con corpi in sospensione grazie a una girante del tipo aperta arretrata.

#### Costruzione

Corpo pompa in ghisa. Camicia, coperchio, manico, tiranti e girante in acciaio inox.

#### Caratteristiche comuni

Motore a bagno di liquido refrigerante dielettrico non inquinante. Motoprotettore termico incorporato versione monofase. Classe isolamento F. Albero motore in acciaio Aisi 420. Tenuta lato motore in Grafite-Allumina (su richiesta in Silicio-Allumina). Protezione lato pompa parasabbia.

#### A richiesta

Senza galleggiante per funzionamento manuale.



#### Series APF

Proper for special sawage pumping applications, supplied with open impeller.

#### Construction

Pump body in cast iron. Motor case, upper cover, tie-rods, grip and impeller in stainless steel.

#### General characteristics

Motor in liquid refrigerant bath, dielectric, not defiler. Thermal protection switch incorporated in all single-phases motors. Class F insulation. Motor shaft in steel mod. Aisi 420. Seal on motor side is in Graphite-Allumina (by request in Silicon-Allumina). Protection on pump side is a ring anti-sand.

#### By request

Without float switch for manual working.



#### Serie APF

Particolarmente idónea para evacuación de aguas sucias también con sólidos en suspensión gracias a un impulsor desplazado.

#### Características constructivas

Cuerpo bomba en fundición. Camisa exterior, soporte superior, asa transporte, tirantes e impulsor en acero inox.

#### Características en comunes

Motor en baño de liquido refrigerante dieléctrico no contaminador. Motoprotector termo-amperométrico incorporado versión monofásico. Aislamiento clase F. Eje motor en acero Aisi 420. Cierre mecánico lado motor en Grafite-Allumina, (sobre pedido en Silicio-Allumina). Protección lado bomba guardarena.

#### Sobre pedido

Sin boya para funcionamiento manual.



#### Serie APF

Particolarmente indicada para remover águas sujas também com corpos em suspensão, graças a uma turbina do tipo aberto.

#### Costrução

Corpo da bomba, em ferro fundido. Camisa, tampa, cabo, tirantes e turbina em inox.

#### Características em comun

Motor em banho de liquido refrigerante dieléctrico não inquinante. Motoprotector termo-amperométrico na versão monofásica. Isolamento classe F. Veio do motor em aço AISI 420. Vedante mecânico em Grafite-Allumina (sobre pedido em Silicio-Allumina). Protecção lado bomba para-areia.

#### Sobre pedido

Sem boia para funcionamento manual.



#### APF Série

Particulièrement indiquée pour enlever des eaux sales (Fosses septiques, eaux de vidanges, etc.), et aussi chargées des corps en suspension grâce à une turbine ouverte et arriérée.

#### Construction

Corp du pompe en fonte. Chemise, couvercle, poignée, turbine et tirants en acier inox.

#### Caractéristiques standard

Moteur à bain d'huile réfrigérant et diélectrique, selon les normes. Protection thermique incorporée pour les versions monophasées. Classe d'isolation F. Arbre du moteur en acier AISI 420. Tenue mécanique en Graphite-Allumina (côté moteur), sur demande en Silicium-Allumina. Côté pompe: tenue de protection contre le sable.

#### Sur demande

Sans interrupteur à flotteur pour le fonctionnement manuel.



### CARATTERISTICHE IDRAULICHE HYDRAULICS SPECIFICATIONS

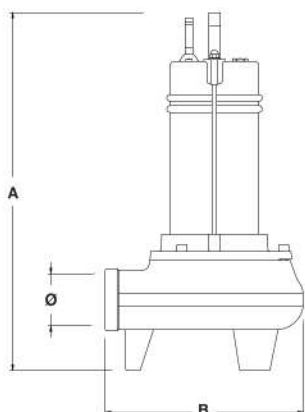
| Q = PORTATA |     |    |     |     |     |     |     |     |     |     |     |     |     |
|-------------|-----|----|-----|-----|-----|-----|-----|-----|-----|-----|-----|-----|-----|
| L/min.      | 20  | 50 | 100 | 150 | 200 | 250 | 300 | 350 | 400 | 500 | 600 | 700 | 800 |
| m³/h        | 1,2 | 3  | 6   | 9   | 12  | 15  | 18  | 21  | 24  | 30  | 36  | 42  | 48  |

#### MONOFASE 220V. - 50HZ

| SERIE       | kW  | HP  | kW <sub>assorb.</sub> | MF | A1  | H = PREVALENZA IN M. |    |      |    |     |     |     |     |     |     |   |   |   |
|-------------|-----|-----|-----------------------|----|-----|----------------------|----|------|----|-----|-----|-----|-----|-----|-----|---|---|---|
| F 1,5-20 MG | 1,1 | 1,5 | 1,6                   | 40 | 7,5 | 11,6                 | 11 | 10,5 | 10 | 8,7 | 7,5 | 6,6 | 5,6 | 4,5 | 2,5 | 0 | - | - |

#### TRIFASE 380V. - 50 HZ

| SERIE      | kW  | HP  | kW <sub>assorb.</sub> | MF | A1 | H = PREVALENZA IN M. |    |      |    |     |     |     |     |     |     |   |   |   |
|------------|-----|-----|-----------------------|----|----|----------------------|----|------|----|-----|-----|-----|-----|-----|-----|---|---|---|
| F 1,5-20 T | 1,1 | 1,5 | 1,65                  | 3  | 3  | 11,6                 | 11 | 10,5 | 10 | 8,7 | 7,5 | 6,6 | 5,6 | 4,5 | 2,5 | 0 | - | - |



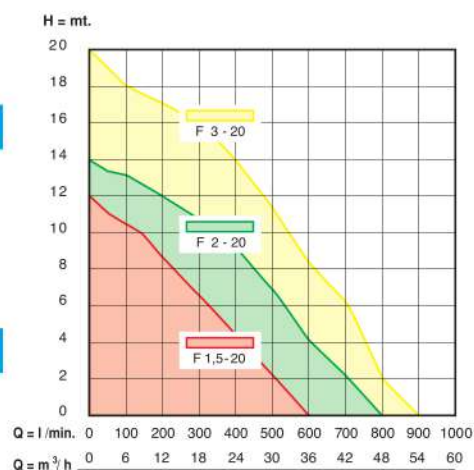
### DIMENSIONI E PESI DIMENSION AND WEIGHT

#### MONOFASE 220V. - 50HZ

| SERIE       | A mm. | B mm. | Ø inch | Pass. Libero Ø mm. | Peso Kg. |
|-------------|-------|-------|--------|--------------------|----------|
| F 1,5-20 MG | 480   | 260   | 2"     | 50                 | 20       |

#### TRIFASE 380V. - 50 HZ

| SERIE      | A mm. | B mm. | Ø inch | Pass. Libero Ø mm. | Peso Kg. |
|------------|-------|-------|--------|--------------------|----------|
| F 1,5-20 T | 460   | 260   | 2"     | 50                 | 20       |



#### Serie F 20

Particolarmente indicata per rimuovere acque luride con corpi in sospensione, per il sollevamento di acque fognarie, piovane, fanghi biologici e acque reflue di origine industriale.

#### Costruzione

Girante tipo arretrata - vortex  
Corpo pompa e supporto inferiore in ghisa G25. Coperchio, camicia, tiranti, dadi, manico e girante in ACCIAIO INOX 304. Nella F3-20 T la girante è di ghisa G25.

#### Caratteristiche comuni

Motore a bagno di liquido refrigerante dielettrico non inquinante.  
Motoprotettore termico incorporato nelle versioni monofase.  
Classe isolamento F.  
Albero motore in acciaio AISI 420.  
Tenuta lato motore: Grafite - Allumina a bagno d'olio.  
Tenuta lato pompa: Paraolio.  
Nella F 3-20 T: tenuta Silicio - Allumina.

#### A richiesta

Senza galleggiante per funzionamento manuale



#### Series F 20

Proper for pumping of dirty water, screened sewage, rain and waste water with suspended solids for industrial plants.

#### Construction

Impeller type: open - vortex  
Body pump and lower support in cast iron G25.  
Cover, motor case, tie-rods, grip, screws and impeller in stainless steel AISI 304.  
For the F3-20 T the impeller is in cast iron.

#### General characteristics

Motor in liquid refrigerant bath, dielectric, not defiler.  
Thermal protection switch incorporated in single-phase motors.  
Class F insulation.  
Motor shaft in steel mod. AISI 420.  
Seal in motor side: Graphite - Allumina in oil bath.  
Seal on pump side: ring of seal.  
For the F3-20 T: Seal in Silicium-Allumina

#### By request

Without float switch for manual working



#### Serie F 20

Particolarmente indicata para remover aguas fecales con cuerpos en suspensión, para el elevamento de aguas residuales (alcantarilla), aguas pluviales, fangos biológicos y aguas residuales de origen industrial.

#### Características constructivas

Turbina tipo retraído-vórtex.  
Cuerpo de la bomba y soporte inferior en fundición G25, cabezal, camisa, tirantes, tuercas, asa y turbina en Acero Inox 304.  
En el modelo F3-20T la turbina es de fundición G25.

#### Características en comunes

Motor en baño de liquido refrigerante dieléctrico no contaminador.  
Motoprotector termo-amperométrico incorporado versión monobásico.  
Aislamiento clase F.  
Eje motor en acero AISI 420.  
Cierre lado motor Grafito-Allumina en baño aceite.  
Cierre lado bomba Paraolio.  
En el model F3-20T cierre lado bomba en Silicio-Allumina.

#### Sobre Pedido

Sin boya para funcionamiento manual



#### Serie F 20

Particolarmente indicada para remover águas sujas com corpose em suspensão, para o elevamento de águas residuais (caixas), águas pluviais, lodo biológico e águas residuais de origem industrial.

#### Costrução

Velo tipo retraído-vortex (DRAGA)  
Corpo da bomba e suporte inferior em fundição G25, camisa, tirantes, fêmeas, asa e veio em aço inox 304  
No modelo F3-20T o veio em de fundição G25.

#### Características em comun

Motore in bagno de liquido refrigerante dieléctrico não inquinante.  
Motoprotector termo-amperométrico incorporado na versão monofásica.  
Isolamento classe F.  
Eje de motor em aço AISI 420  
Vedante lado do motor em Grafito-Allumina em banho de óleo.  
Vedante lado da bomba para reter o óleo  
No modelo F3-20T em silicio-allumina

#### Sobre pedido

Sem boia para funcionamento manual



#### F20 Série

Particulièrement indiquée pour enlever eaux chargées des particules en suspension, pour le soulèvement d'eaux, de pluie, fosses biologiques et le reflux d'eau, d'origine industrielle.

#### Construction

Corps pompe et support inférieur en fonte G25. Couvercle, chemise, tirants, écrous et turbine en acier inox 304  
Pour le modèle F3-20T la turbine est en fonte G25.

#### Caractéristiques standard

Moteur à bain d'huile réfrigérant et diélectrique, selon les normes.  
Protection thermique incorporée pour les versions monophasées.  
Classe d'isolation F.  
Arbre du moteur en acier AISI 420.  
Tenue moteur en Graphite-Allumina en huile  
Tenue pompe para-huile.  
Pour model F3-20T tenue pompe en silicium-Allumina.

#### Sur demande

Sans interrupteur à flotteur pour le fonctionnement Manuel