



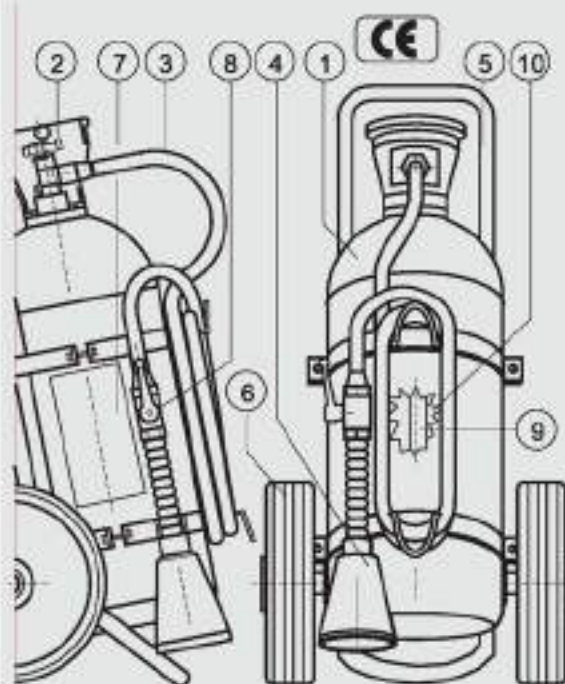
ESTINTORE A CO₂ kg 18
CM/18

Classi di fuoco B8 - C



SERIE
TORNADO
BREVETTATO

ELENCO DEI COMPONENTI



Pos.	Descrizione	Q.tà	Art.	Codice
1	Bombola CO ₂ litri 30 Tornado	1	1708	BOT18
2	Valvola a volantino	1	315	VCCO2
3	Manichetta di scarica	1	484	MC18
4	Lancia completa di valvola inf	1	380	CCO2C
5	Telaio carrellato con ruote	1	635	T18
6	Ruota Ø 300 mm	2	510	RU300/50
7	Etichetta	1	626	E
8	Valvola di interstazione	1	376	VASP
9	Tubo pescante	1	457	TP18
10	Estringente	kg 18	610	CO ₂
11	-	-	-	-
12	-	-	-	-
13	-	-	-	-
14	-	-	-	-
15	-	-	-	-
Lunghezza getto erogazione		3 metri		
Tempo di scarica		21,6 secondi		
Coppia di serraggio massima *		20 kgm ± 196 Nm		
Campo di utilizzo		-20 °C + +60 °C		
Pressione di esercizio		60 bar a 20°C		
Carica nominale		18 kg		
Controllo per pesata (PE) o misura di pressione (PR)		PESATA		

* Nel caso si usino mastici e/o prodotti similari, i valori dichiarati di coppia di serraggio tra serbatoio e valvola sono da diminuire del 30-40%.

L'estintore di tipo omologato, per mantenere la conformità al modello depositato deve essere mantenuto con ricambi originali. Il mancato rispetto della sopraccitata avvertenza fa decadere l'omologazione.

ART.	CODICE	CLASSI DI FUOCO	DIMENSIONI mm Larg. x Alt. x Prof.	PESO kg
100	CM/18	B8 - C	450X970X660	62



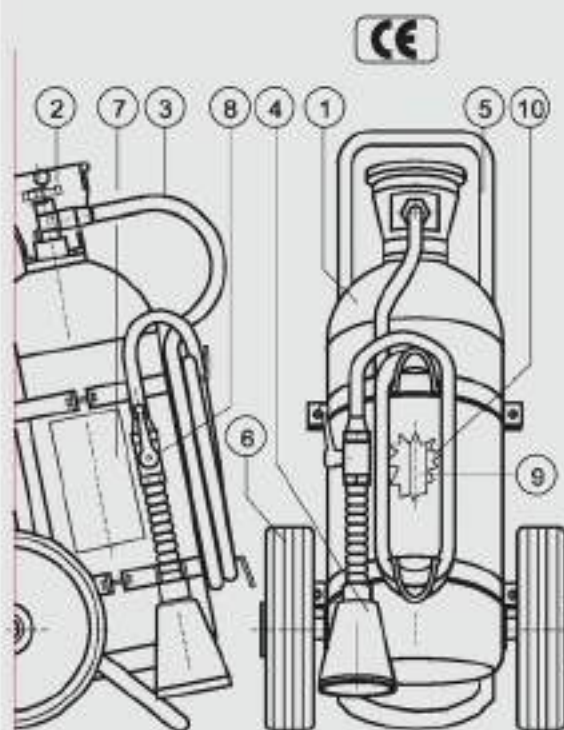
ESTINTORE A CO₂ kg 27
CM/27

Classi di fuoco B8 - C



SERIE
TORNADO
BREVETTATO

ELENCO DEI COMPONENTI



Pos.	Descrizione	Q.tà	Art.	Codice
1	Bombola CO ₂ litri 40 Tornado	1	1709	BOT27
2	Valvola a volantino	1	315	VCCO2
3	Manichetta di scarica	1	485	MC27
4	Lancia completa di valvola int	1	381	CCO2CC
5	Telaio carrellato con ruote	1	836	T27
6	Ruota Ø 300 mm	2	510	RU30/50
7	Etichetta	1	828	E
8	Valvola di interstazione	1	376	VASP
9	Tubo pescante	1	458	TP27
10	Estinguente	kg 27	610	CO ₂
11	-	-	-	-
12	-	-	-	-
13	-	-	-	-
14	-	-	-	-
15	-	-	-	-
Lunghezza getto erogazione		3 metri		
Tempo di scarica		20,8 secondi		
Coppia di serraggio massima *		20 kgm + 196 Nm		
Campo di utilizzo		-20 °C + +60 °C		
Pressione di esercizio		60 bar a 20°C		
Carica nominale		27 kg		
Controllo per pesata (PE) o misura di pressione (PRI)		PESATA		

* Nel caso si usino mastici e/o prodotti similari, i valori dichiarati di coppia di serraggio tra serbatoio e valvola sono da diminuire del 30+40%.

L'estintore di tipo omologato, per mantenere la conformità al modello depositato deve essere mantenuto con ricambi originali. Il mancato rispetto della sopraccitata avvertenza fa decadere l'omologazione.

ART.	CODICE	CLASSI DI FUOCO	DIMENSIONI mm Larg. x Alt. x Prof.	PESO kg
101	CM/27	B8 - C	450X1070X560	79



ESTINTORE A CO₂ kg 54
CM/54

Classi di fuoco B1 - C

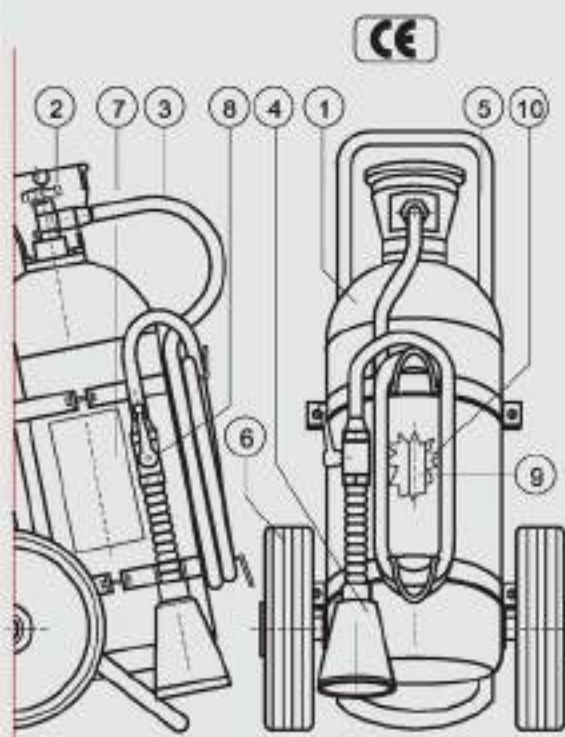


**L'unico
 carrellato da 54 kg
 MONOBOMBOLA**

**SERIE
 TORNADO
 BREVETTATO**



ELENCO DEI COMPONENTI



Pos.	Descrizione	Q.tà.	Art.	Codice
1	Bombola CO ₂ litri 81 Tornado	1	1710	BOT54
2	Valvola a volantino	1	315	VCCO2
3	Manichetta di scarica	1	489	MC54
4	Lancia completa di valvola int	1	381	CCO2CC
5	Telaio carrellato con ruote	1	637	T54
6	Ruota Ø 400 mm	2	512	RU100
7	Etichetta	1	626	E
8	Valvola di interposizione	1	376	VASP
9	Tubo pescante	1	459	TP54
10	Estinguente	kg 54	610	CO ₂
11	-	-	-	-
12	-	-	-	-
13	-	-	-	-
14	-	-	-	-
15	-	-	-	-
Lunghezza getto erogazione		4 metri		
Tempo di scarica		56 secondi		
Coppia di serraggio massima *		20 kgm ÷ 196 Nm		
Campo di utilizzo		-20 °C ÷ +60 °C		
Pressione di esercizio		60 bar a 20°C		
Carica nominale		54 kg		
Controllo per pesata (PE) o misura di pressione (PR)		PESATA		

* Nel caso si usino mastici e/o prodotti similari, i valori dichiarati di coppia di serraggio tra serbatoio e valvola sono da diminuire del 30+40%.

L'estintore di tipo omologato, per mantenere la conformità al modello depositato deve essere mantenuto con ricambi originali. Il mancato rispetto della sopraccitata avvertenza fa decadere l'omologazione.

ART.	CODICE	CLASSI DI FUOCO	DIMENSIONI mm Larg. x Alt. x Prof.	PESO kg
102	CM/54	B1 - C	540X1250X830	150