

CONTENITORI IN METALLO

Scheda tecnica LF24FELA

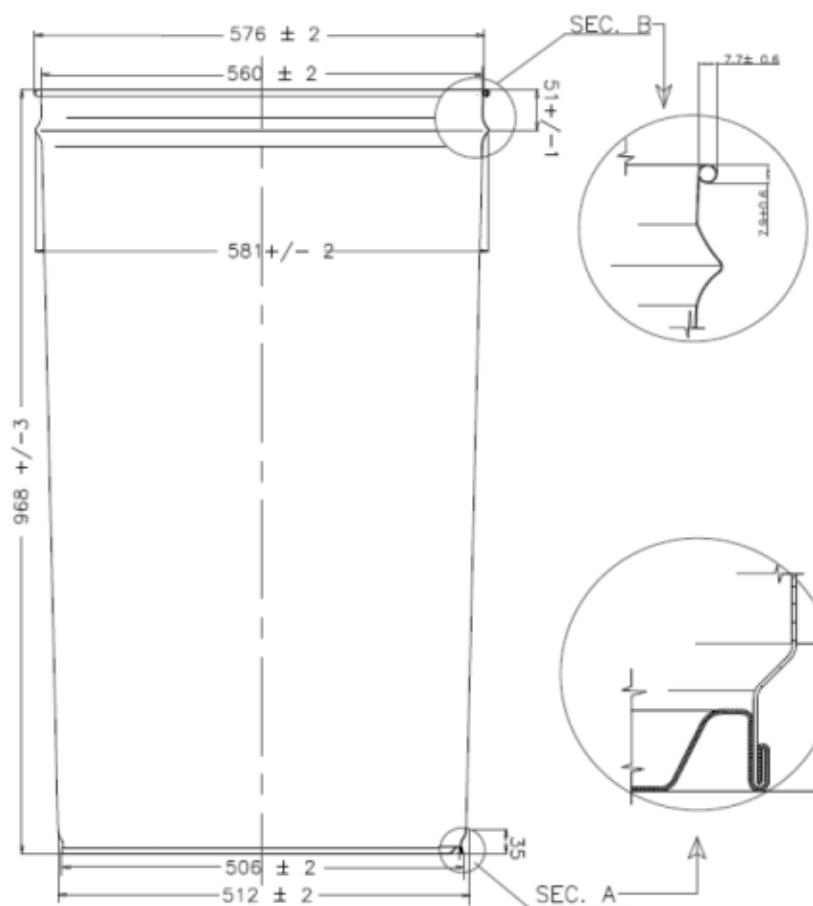
Fusti in Ferro ad Apertura Totale - Bocca Larga

Fusto in metallo conico, realizzato in banda stagnata, capacità 220 Litri, peso 11,65 Kg, Mis. Ø superiore interno 560 mm, Ø superiore esterno 576 mm, Ø inferiore interno 512 mm. altezza esterna 968 mm. Fusto metallico con apertura totale, coperchio con cravatta metallica con guarnizione in EPDM. Spessore del corpo 0,7 mm, spessore del fondo e del coperchio 0,7 mm. Fusto acciaio colore esterno blu e interno laccato. Fusto in ferro omologato ADR/ONU (UN 1A2/Y220/S) per il trasporto e lo stoccaggio di solidi e merci pericolosi. Fusto 220 litri indicato per contenere polveri, solidi o paste in genere. Bidone ferro idoneo al contatto alimentare.



COSTRUZIONE: i due lembi del corpo sono uniti mediante saldatura elettrica, è reso conico per espansione e presenta una nervature nella parte corpo superiore, il fondo e il corpo sono uniti mediante aggraffatura doppia con interposizione di mastice.

DIMENSIONI		SPESSORI	
DIAMETRO SUP.	Interno 560 mm. +/- 2 mm	CORPO	0.7 MM
DIAMETRO SUP.	Esterno 576 mm. +/- 2 mm	FONDO	0.7 MM
DIAMETRO INF.	Interno 512 mm. +/- 2 mm	COPERCHIO	0.7 MM
DIAMETRO aggraf.	Esterno 506 mm. +/- 2 mm	CERCHIO	0.7 MM
ALTEZZA	Esterno 968 mm. +/- 3mm.	Tolleranze dell' acciaio	EN 10130 / EN10131
NERVATURA	1 a 51 +/- 2 mm	Marcatura: ink Jet n° progressivo e data + UN	
TARA - PESO	(fusto + cop + cerchio) 11,65 KG +/- 4%	UN MarK 1A2Y220/S/	
		TIPO SUPPORTO	Lamierino DC01



CONTENITORI IN METALLO

LITOGRAFIA

Corpo esterno	Smalto color BLU ral 5002 13 μ +/- 1
Corpo interno	Vernice epossifenolica pigmentata color paglierino chiaro 14 μ +/-1. Conforme alle norme in materia di contatto alimentare
Ritocco Saldatura	Vernice termoplastica in polvere bianca per l'interno conforme alle norme in materia di contatto alimentare , vernice liquida per l'esterno
Fondo interno	Vernice epox pigmentata color paglierino Conforme alle norme in materia di contatto alimentare
Fondo est	Smalto Color blu

Fusti conici in capacità standard di 220 litri – 58 galloni, con queste caratteristiche:

- utilizzabili in combinazione con involucri asettici, per la conservazione di concentrato di pomodoro, frutta, purée
- impilabili e sovrapponibili per una drastica riduzione degli spazi di stoccaggio e dei costi di trasporto
- sigillabili con coperchi metallici ad anello galvanico
- verniciati all'interno con vernici epossidiche indicate per prodotti alimentari e all'esterno con vernice antiruggine

Vernici: Il fusto è rivestito internamente con una vernice epoxifenolica per il contatto con alimenti. Esternamente è protetto da una vernice anticorrosione. I punti di saldatura sono rivestiti internamente con vernice a polvere termoplastica

Chiusura: Il coperchio in ferro con anello zincato è il tradizionale e più comune sistema di chiusura a leva. Questa chiusura, con l'applicazione di un sigillo di garanzia, impedisce la manomissione.

Fusti impilabili pieni: È possibile impilare fino a tre nel caso del fusto spesso 0,7/0,8 mm



COME SCARICARE UN PALLET DI FUSTI VUOTI



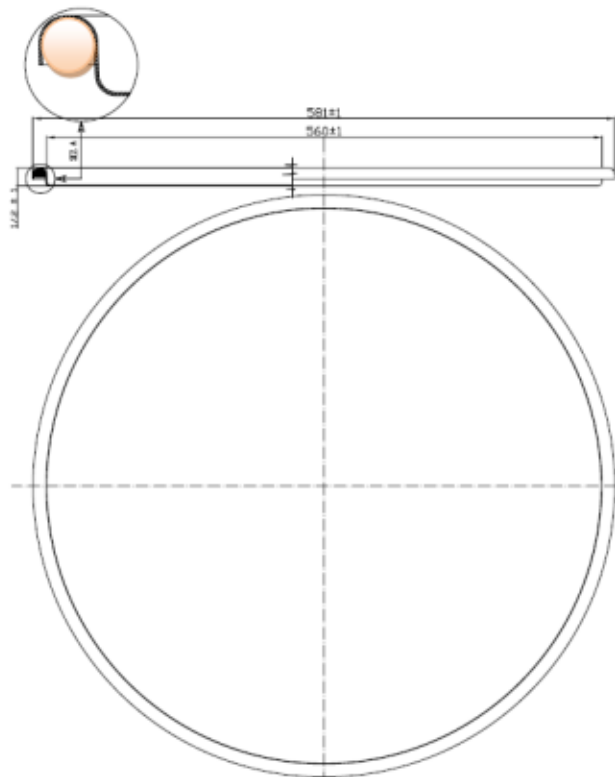
CONTENITORI IN METALLO

COPERCHIO IN FERRO

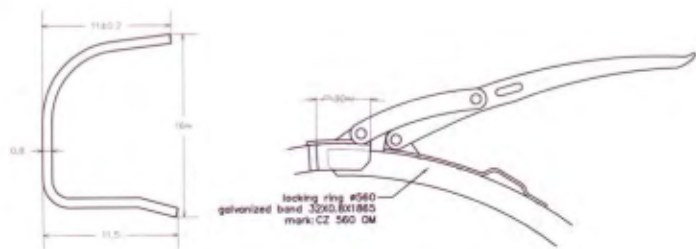
LITOGRAFIA	Esterno : :	Sm. Bianco
	Interno	Vernice epossifenolica pigmentata Conforme alle norme in materia di contatto alimentare
GUARNIZIONE	Epdm Ø 8.5 mm	

CERCHIO ZINCATO

Cerchio	Acciaio zincato Ø 560 mm MATERIALE 26x.0.6 con maniglia T30
---------	-------------------------------------------------------------



CERCHI ZINCATO



FONDO SENZA FORI + MASTICE

