

Descrizione

Barriera girevole, modulabile sulla lunghezza con inserimento di prolungamenti.
Lunghezza variabile da 3 a 6 metri.

Description

Revolving barrier, adjustable along the length with the insertion of extensions.
Variable length from 3 to 6 meters.



Specifica del prodotto

Piedistallo portante in acciaio al carbonio spessore 30/10, completo di piastra inferiore con fori per l'ancoraggio alla pavimentazione tramite idonei tasselli (non in dotazione): dotato di sistema di blocco lucchettabile per vincolare la barriera, sia in apertura che in chiusura.
Supporto della barra in tubolare di acciaio al carbonio spessore 20/10, a sezione rettangolare 80x40mm, completo di lamiera inferiore di rinforzo spessore 30/10.
Barra tubolare in lega leggera spessore 20/10, a sezione rettangolare 80x40mm, da avvitare al supporto tramite staffe di collegamento.
Paletto fisso da murare nel terreno per aumentare la stabilità della barriera in posizione di chiusura.
La rotazione può essere di 90° sia DX che SX.
Manovrabilità facilitata tramite cardini in acciaio zincato con boccia regolabile: permette la regolazione agendo semplicemente sull'esagono della boccia.
Completa di cavo anticaduta di sicurezza in acciaio zincato e respingenti in gomma.
Montaggio mediante viterà zincata in dotazione.
Rivestimento esterno con polveri termoindurenti, pre-trattato con fosfosgrassaggio in tunnel ad alte temperature e cottura in galleria termica a 180°, spessore circa 70-80µ: colore BIANCO.

Product specifications

Free-standing pedestal in carbon steel 30/10 thickness, with lower plate with anchoring holes to the floor using suitable plugs (not supplied): equipped with padlockable locking system to constrain the barrier, both in opening and closing.
Carbon steel support bar 20/10 thickness, rectangular section 80x40mm, with lower reinforcement plate 30/10 thickness.
Tubular bar in light alloy 20/10 thick, with 80x40mm rectangular section, to be screwed to the support using connection brackets.
Fixed foot to be wall up in the ground suitable for increasing the stability of the barrier in the closed position.
Rotazion can be 90° both right and left.
Easy maneuverability by galvanized steel hinges with adjustable bushing: allows adjustment by simply acting on the hexagon of the bush.
With galvanized steel fall arrester cable and rubber bumpers.
Supplied with galvanized screws for assembly.
Externally coated with thermosetting powders, pre-treated with phosphodegreasing in tunnel at high temperatures and firing in a thermal tunnel at 180°, film thickness about 70-80µ
WHITE color.

MRB18-30	Lunghezza barra 3,0 mt
MRB18-35	Lunghezza barra 3,5 mt
MRB18-40	Lunghezza barra 4,0 mt
MRB18-45	Lunghezza barra 4,5 mt
MRB18-50	Lunghezza barra 5,0 mt
MRB18-55	Lunghezza barra 5,5 mt
MRB18-60	Lunghezza barra 6,0 mt

MRB18-30	Bar length 3,0 mt
MRB18-35	Bar length 3,5 mt
MRB18-40	Bar length 4,0 mt
MRB18-45	Bar length 4,5 mt
MRB18-50	Bar length 5,0 mt
MRB18-55	Bar length 5,5 mt
MRB18-60	Bar length 6,0 mt

Per migliorare la visibilità, notturna e a distanza, della barriera, viene applicato su tutta la lunghezza un nastro in pellicola adesiva rifrangente classe RA1 di colore bianco/rosso.

To improve the visibility, at night and from distance, of the barrier, a white/red class RA1 reflective adhesive film tape is applied over the entire length.

Dotazione (versioni 3,0 - 4,0 - 4,5 mt):

(1x) piedistallo portante completo di montante girevole in acciaio

(1x) barra alluminio

(2x) staffa di collegamento barre

(4x) vite TE M8x100 e relativo dado autobloccante per il montaggio del montante in acciaio alla barra orizzontale

(1x) paletto fisso

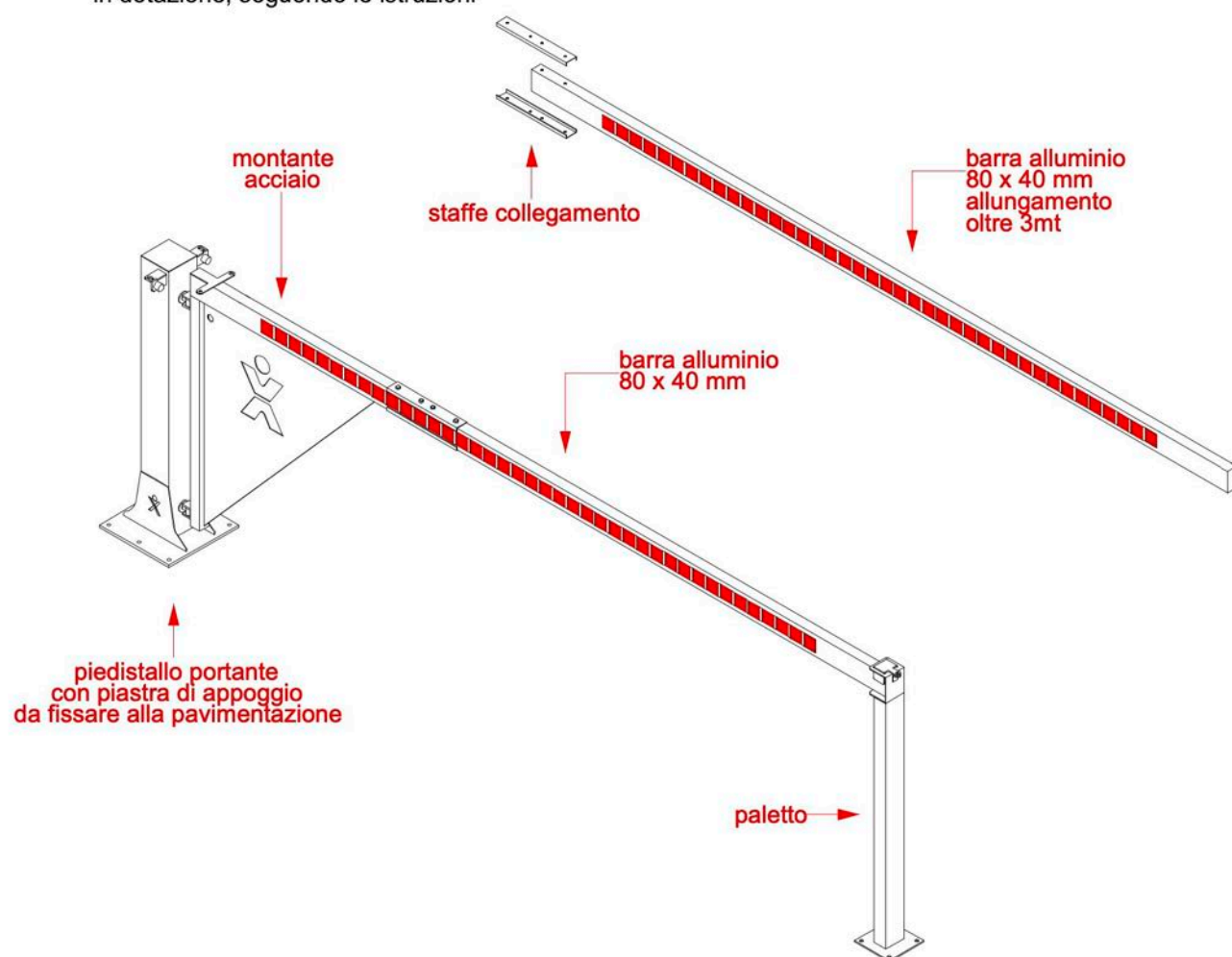
Dotazione aggiuntiva (versioni oltre 4,5 metri):

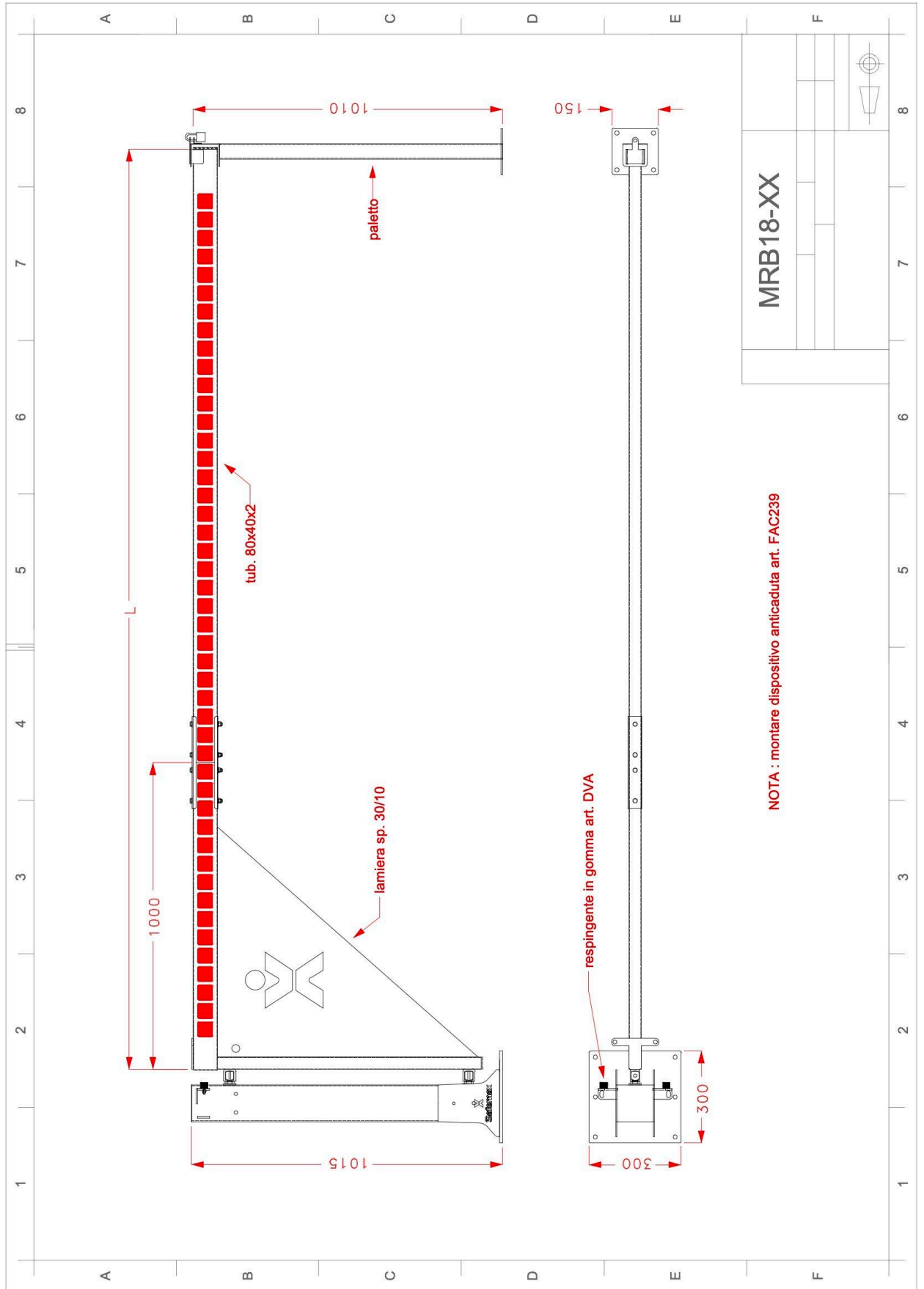
(1x) barra alluminio di allungamento

(2x) staffa di collegamento barre

(4x) vite TE M8x100 e relativo dado autobloccante per il collegamento delle barre di allungamento

NOTA: le barriere oltre 3 metri vengono sezionate in due tronconi, da unire tramite staffe di collegamento in dotazione, seguendo le istruzioni

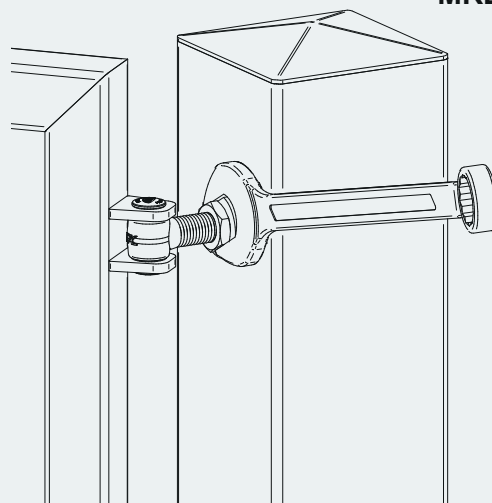




Cardine regolabile
MRB18

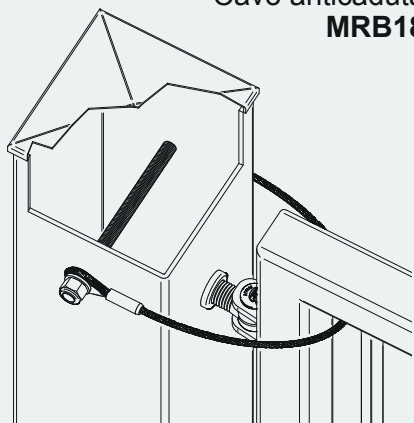


Regolazione
MRB18



Per le regolazioni successive agire sull'esagono della boccola.

Cavo anticaduta
MRB18



Piastra di base
MRB18

