

ESTINTORE PORTATILE OMOLOGATO D.M. 7 GENNAIO 2005 - UNI EN 3-7

ESTINTORE A POLVERE DA kg 6 PMB6/55EN

Classi di fuoco 55A-233B-C



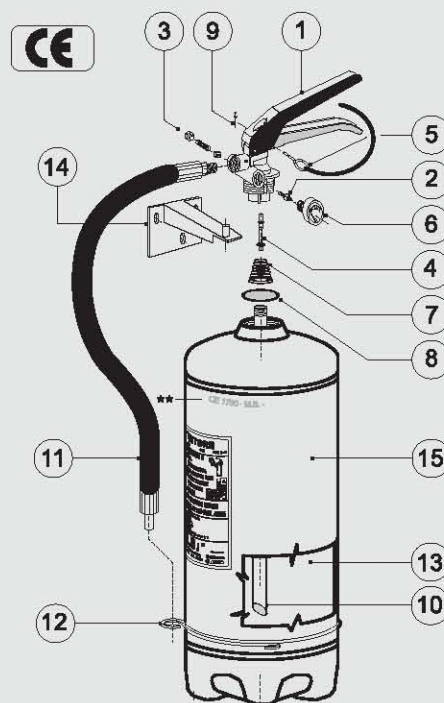
CON POLVERE ABC AL 90%



**Serbatoio di grande capienza: 8,20 litri
permette una maggiore carica di azoto per una
scarica ottimale**

ART.	CODICE	CLASSI DI FUOCO	DIAMETRO mm	ALTEZZA tot. mm	PESO kg
3512	PMB6/55EN	55A-233B-C	160	560	10

ELENCO DEI COMPONENTI



** Marchiatura serbatoio: (Ente di Sorveglianza) **CE 1370**,
produttore serbatoio, decimale anno produzione, (Codice
identificativo produttore) **0095**, n° matricola serbatoio, (Pressione di
collaudo) **PT xx Bar**.

Pos.	Descrizione	Q.tà	Art.	Codice
1	Valvola a pulsante completa	1	265	V6/9/12
2	Valvola di controllo	1	336	PVC
3	Valvola di sicurezza	1	333	VS
4	Pistoncino valvola a pulsante	1	405	PV12
5	Spina di sicurezza	1	341	SPS16
6	Manometro Ø 23 mm	1	383	M23EN1
7	Molla pistoncino	1	427	MOP
8	OR di tenuta	1	416	GOR
9	Sigillo per spina di sicurezza	1	527	PS
10	Tubo pescante	1	440	TP6
11	Manichetta	1	466	MP6545
12	Anello ferma manichetta	1	501	AFMP
13	Estinguente (Polvere) 90 % MAP	kg 6	608	PABC9
14	Supporto in acciaio tropicalizzato	1	347	SG
15	Serbatoio	1	3593	SERB6
Lunghezza getto erogazione		7 metri		
Tempo di scarica		17 secondi		
Coppia di serraggio massima *		7 kgm ÷ 68 Nm		
Campo di utilizzo		-30 °C ÷ +60 °C		
Pressione di esercizio		1,4 Mpa		
Carica nominale		6 kg		
Controllo per pesata (PE) o misura di pressione (PR)		PRESSIONE		

* Nel caso si usino mastici e/o prodotti simili, i valori dichiarati di coppia di serraggio tra serbatoio e valvola sono da diminuire del 30÷40%.

L'estintore di tipo omologato, per mantenere la conformità al modello depositato deve essere mantenuto con ricambi originali. Il mancato rispetto della sopracitata avvertenza fa decadere l'omologazione.