

ESTINTORE PORTATILE OMOLOGATO D.M. 7 GENNAIO 2005 - UNI EN 3-7



ESTINTORE A POLVERE DA kg 6 PMB6B/55IX

Classi di fuoco 55A-233B-C



AMAGNETICO

Estintore realizzato con materiali amagnetici, dove i componenti sensibili ai campi magnetici sono stati sostituiti con ottone e/o acciaio INOX.

**ACCIAIO INOX
AISI 304 L**

ESTINTORE
6 kg POLVERE ABC 55A-233B-C

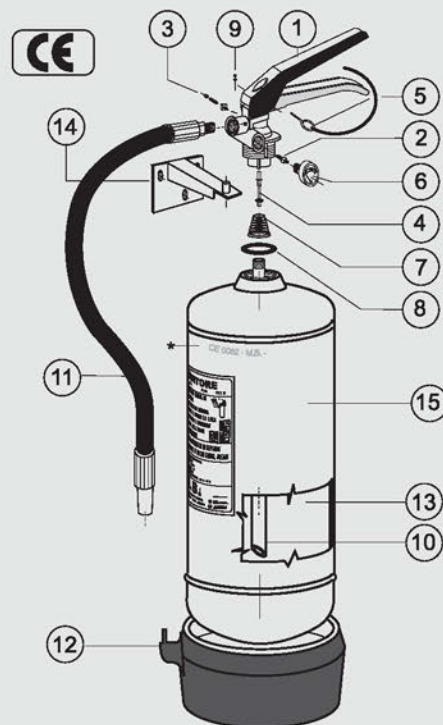
1. TOGLIERE LA SPINA DI SICUREZZA
2. IMPUGNARE LA LANCIA E PREMERE A FONDO LA LEVA DI COMANDO
3. DIRIGERE IL GETTO ALLA BASE DELLE FIAMME

ADATTO ALL'USO SU APPARECCHI IN TENSIONE DOPO L'UTILIZZO IN LOCALI CHIUSI AERARE

M.B. S.R.L.
Via San Pietro in Gessate 2, MILANO
Tel. 02 201.46224 - Fax 02 201.46228

D.M. 07-01-05 EN 3/7
MADE IN ITALY

ELENCO DEI COMPONENTI



** Marchiatura serbatoio: (Ente di Sorveglianza) CE 1370, produttore serbatoio, decimale anno produzione, (Codice identificativo produttore) 0095, n° matricola serbatoio, (Pressione di collaudo) PT xx Bar.

Pos.	Descrizione	Q.tà.	Art.	Codice
1	Valvola a pulsante completa	1	265/AM	V6/9/12AM
2	Valvola di controllo	1	336	PVC
3	Valvola di sicurezza	1	333/M	VSM
4	Pistoncino valvola a pulsante	1	405	PV12
5	Spina di sicurezza	1	341/M	SPSI6/M
6	Manometro	1	383	M23EN1
7	Molla pistoncino	1	427/AM	MOP/AM
8	OR di tenuta	1	416	GOR
9	Sigillo per spina di sicurezza	1	527	PS
10	Tube pescante	1	445	TP6B
11	Manichetta	1	466/AM	MP6545/AM
12	Fondello in plastica	kg 6	429	F16CP
13	Estinguente (Polvere) 90% MAP	1	608	PABC9
14	Supporto	1	352	SGPA
15	Serbatoio	1	3601	SERB6IX55
Lunghezza getto erogazione			7 metri	
Tempo di scarica			17 secondi	
Coppia di serraggio massima *			7 kgm ÷ 68 Nm	
Campo di utilizzo			-30 °C ÷ +60 °C	
Pressione di esercizio			1,4 Mpa	
Carica nominale			6 kg	
Controllo per pesata (PE) o misura di pressione (PR)			PRESSIONE	

* Nel caso si usino mastici e/o prodotti simili, i valori dichiarati di coppia di serraggio tra serbatoio e valvola sono da diminuire del 30÷40%.

L'estintore di tipo omologato, per mantenere la conformità al modello depositato deve essere mantenuto con ricambi originali. Il mancato rispetto della sopracitata avvertenza fa decadere l'omologazione.

ART.	CODICE	CLASSI DI FUOCO	DIAMETRO mm	ALTEZZA tot. mm	PESO kg
3521	PMB6B/55IX	55A-233B-C	160	515	9,100