

Per connessione alla tensione di rete AC 100 ~ 240V

To connect to voltage AC 100 ~ 240V

Caratteristiche:

Il LED driver è inserito internamente alla testa della lampada

- Connessione diretta alla rete AC 100 ~ 240V
- Dotata di 1.3 metri di cavo senza connettore
- Potenza del LED = 5W
- Lenti rinforzate per un'alta resistenza agli urti
- Protetto da polvere, refrigeranti e agli oli lubrificanti
- Durata di vita del LED superiore a 50.000 ore
- Temperatura di esercizio = - 40° ~ + 50° C
- Non emette radiazioni da raggi infrarossi e ultravioletti

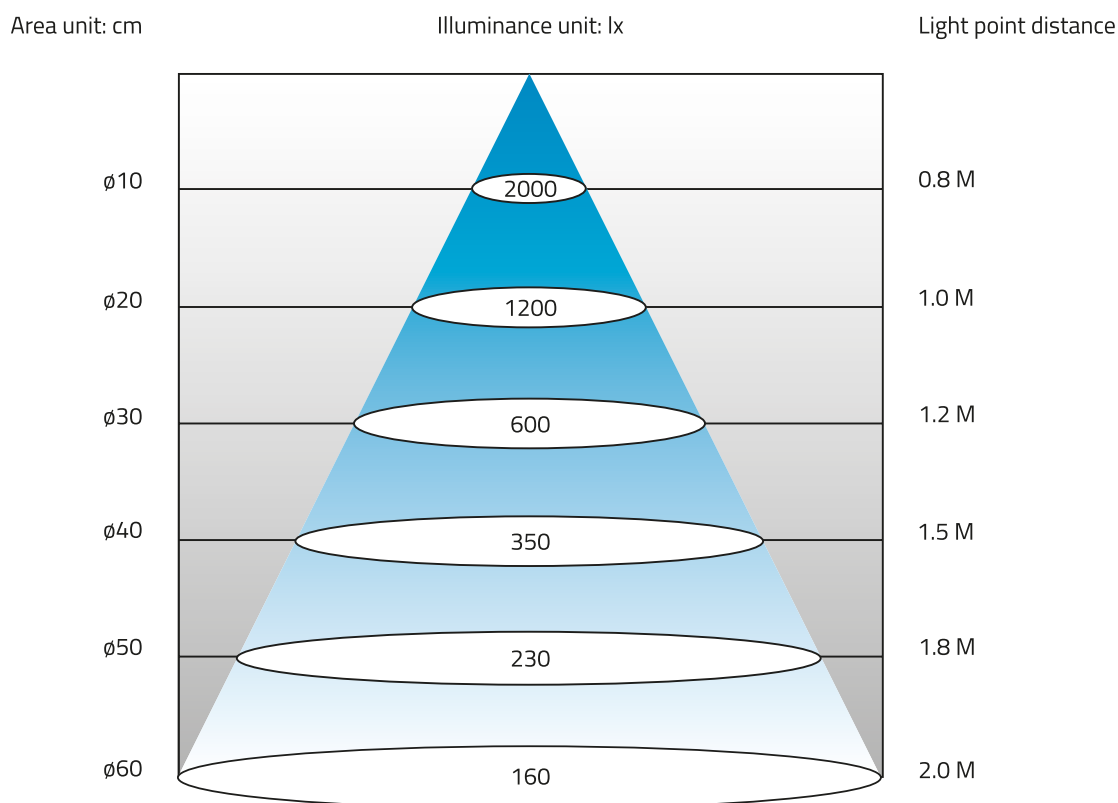
Features:

LED driver is built in the lamp head

- AC 100 ~ 240V
- With 1.3 meters of cord without plug
- Power of LED = 5W
- Reinforced lense for high crack-resistance
- Well prevention for explosion, dust, coolant and lubricant
- Long service life up to 50,000 lighting hours
- Applicable for semiconductor manufacturing equipment and clean room
- Suitable for temperature range - 40° ~ + 50°
- Free of infrared ray and ultraviolet ray radiation

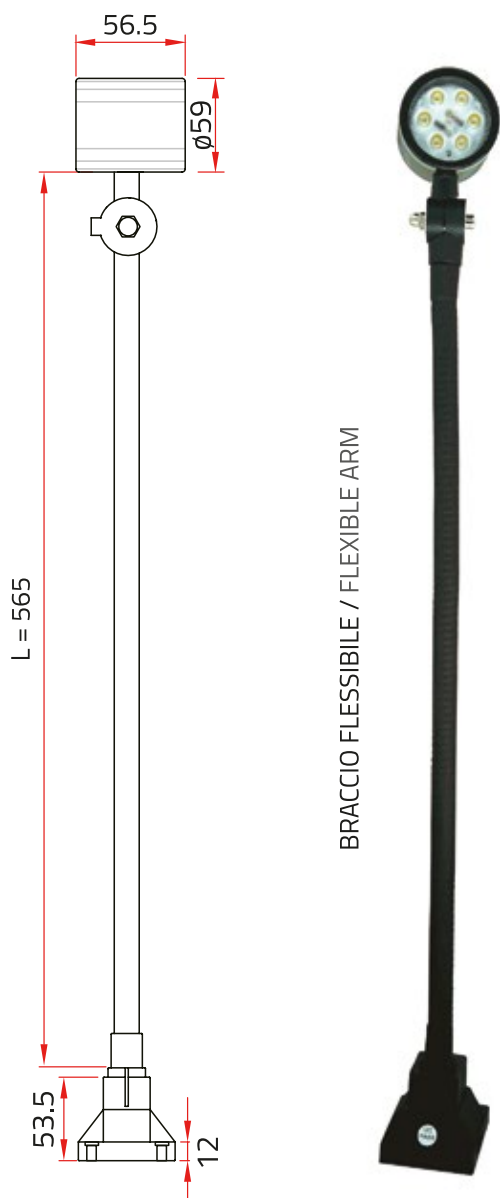
Power LED

5W



PLS 08/M-240

LED

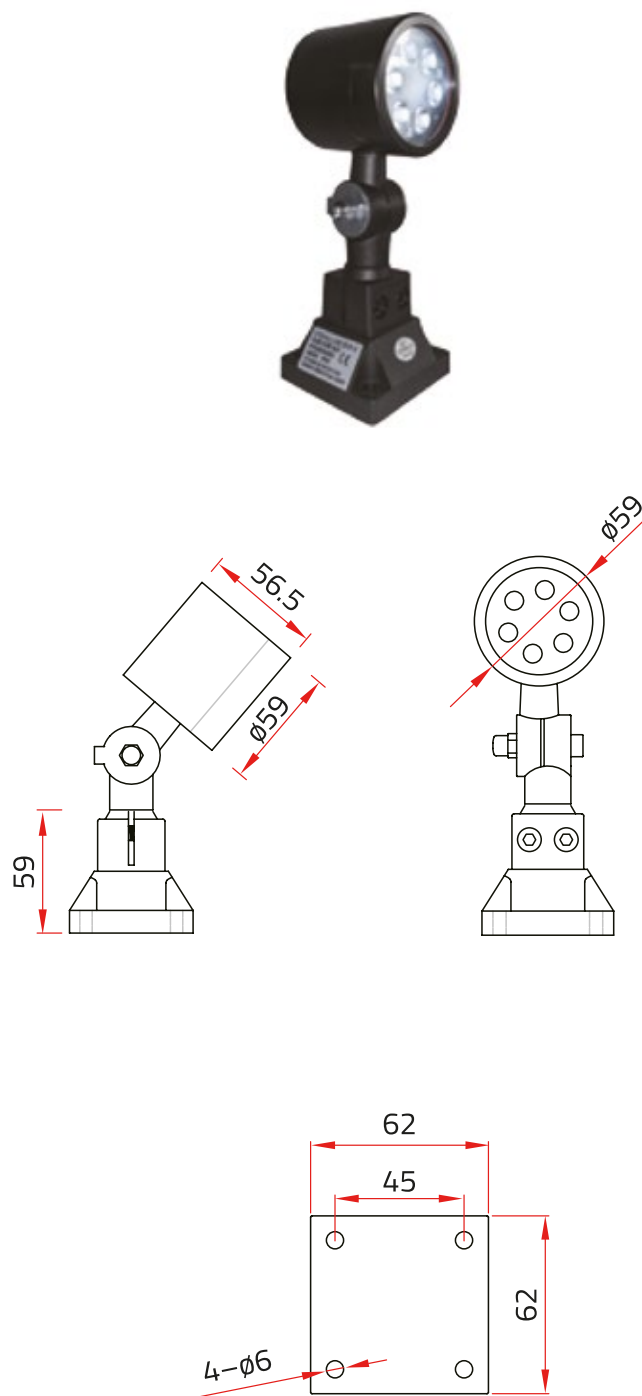


DIMENSIONI / DIMENSIONS

Unità: mm
Unit: mm

PLS 08/S-240

LED



Dimensions of Base Holes