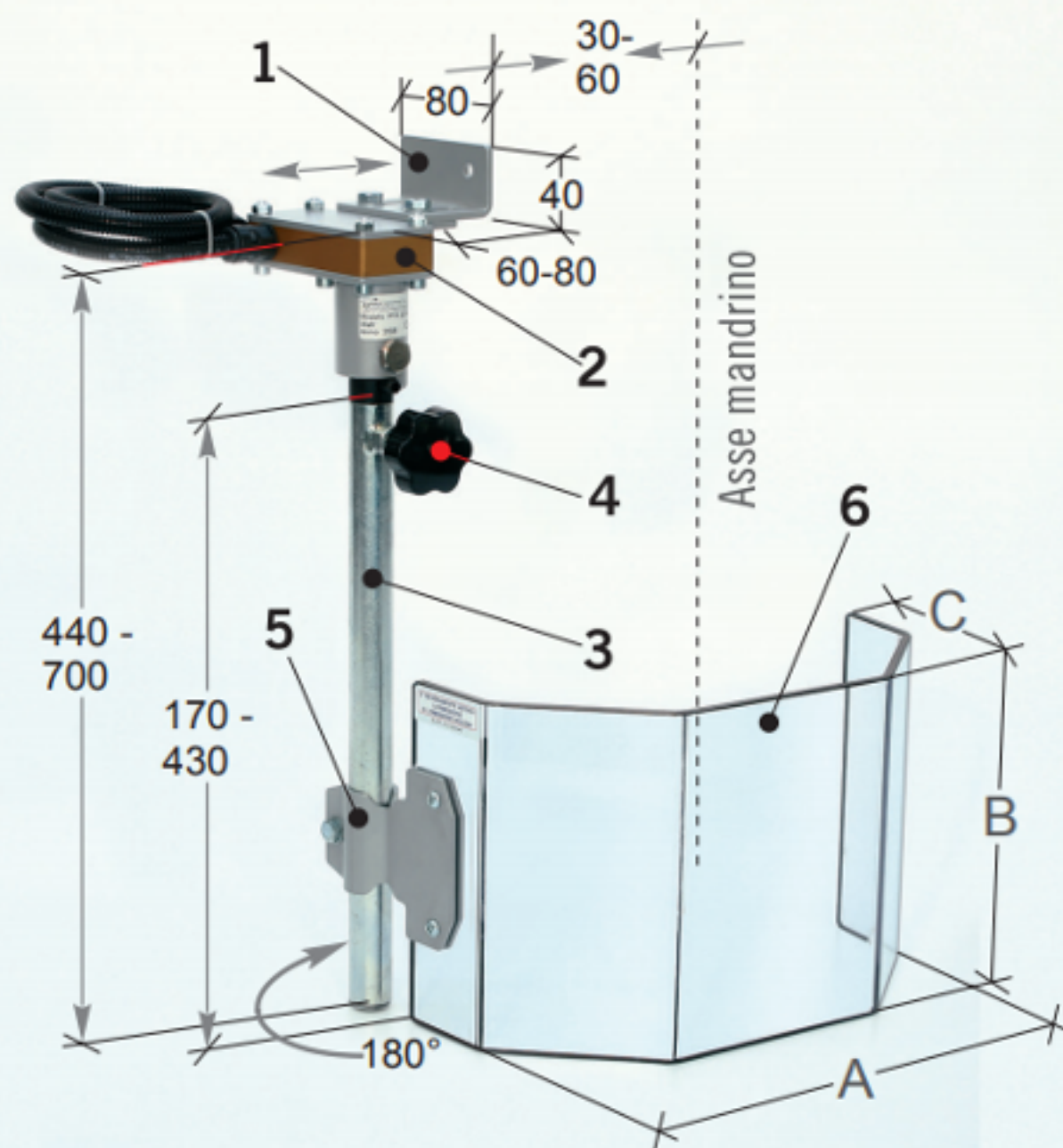


RIPARO PER TRAPANO RADIALE

PTR 20/300
PTR 20/350



PB SYSTEM available

Articolo dotato di schermo regolabile verticalmente con sistema ad asta telescopica. Adatto per l'utilizzo su trapani a colonna di grandi dimensioni e trapani radiali.

Protegge l'operatore dal diretto contatto frontale con gli organi in rotazione del mandrino e dalla proiezione di trucioli e liquido lubrificante. Ancorabile sul fianco sinistro della macchina.

Lo schermo è regolabile verticalmente in due differenti modi:

1) il gruppo schermo-asta telescopica (punto 3+6) è regolabile attraverso il mozzo interno (punto 4).

2) lo schermo (punto 6) è direttamente regolabile attraverso l'asta (punto 5).

Completo di microinterruttore di sicurezza.

1. Staffa di ancoraggio – in acciaio stampato
2. Scatola portante con microinterruttore di sicurezza – rotazione a 180° – n. 2 contatti NC
3. Asta telescopica di supporto schermo – in tubolare di acciaio
4. Pomolo di sblocco asta-schermo dal mozzo interno
5. Morsetto con vite di sblocco schermo dall'asta telescopica
6. Schermo semi-ottagonale – in policarbonato di grande spessore

Codice	A	B	C	Kg.
PTR 20/300	300	200	150	3,9
PTR 20/350	350	240	175	4,2