

Elettropompe sommerse 4'' - 6''

4'' - 6'' Electrosubmersible pumps

Électropompes immergées 4'' - 6''

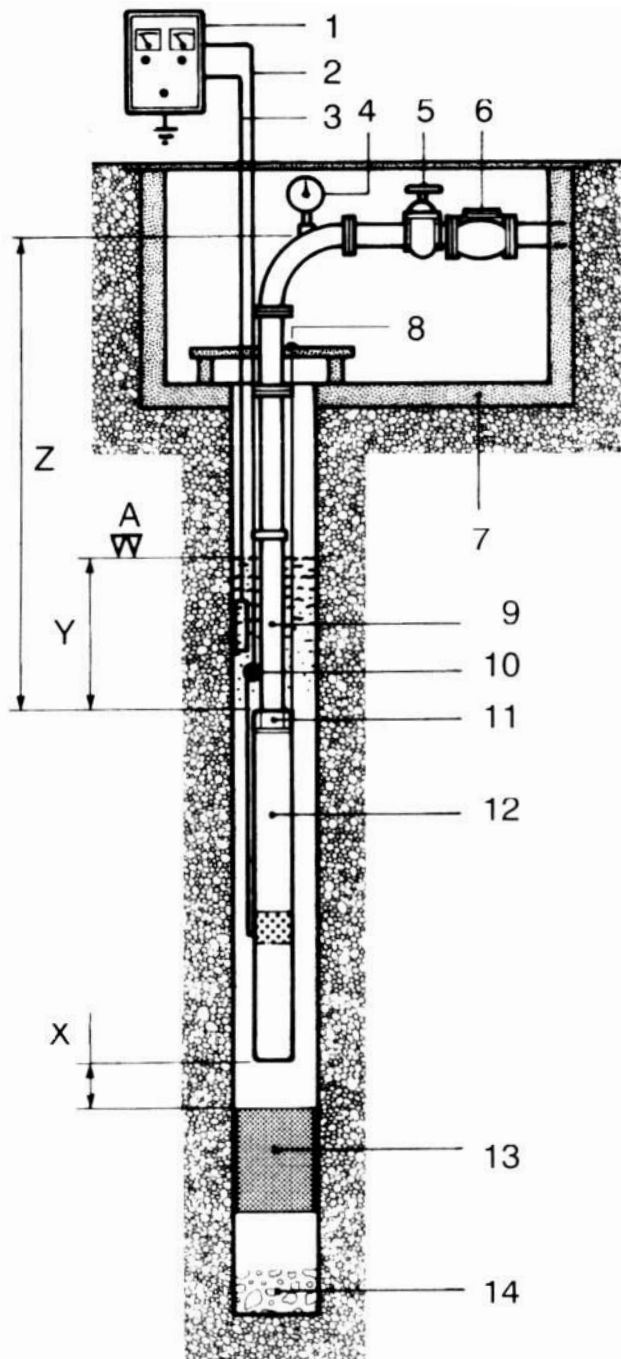
Electrobombas sumergidas 4'' - 6''

SCM/50-100



CE

- ① Libretto istruzione
- Ⓒ Operating instructions
- Ⓕ Mode d'emploi
- Ⓖ Instrucciones de uso



I

- 1: Quadro elettrico
- 2: Cavo elettrico
- 3: Sondina di livello
- 4: Manometro
- 5: Saracinesca di portata
- 6: Valvola di ritegno
- 7: Pozzetto i accesso
- 8: Fune di sicurezza
- 9: Canalizzazione di mandata
- 10: Giunzione cavo
- 11: Vavola incorporata
- 12: Gruppo elettropompa
- 13: Filtro del pozzo
- 14: Fondo del pozzo

- A: Livello dinamico variabile
 Z: Lunghezza totale tubo di mandata;
 se >100 m installare una o più valvola
 di ritegno intermedie
 Y: Quota di immersione, in tutti i casi >1 m
 X: Distanza fra motore e filtro pozzo: >1 m

GB

- 1: Control panel
- 2: Feeding cable
- 3: Level probes system
- 4: Pressure gauge
- 5: Delivery gate
- 6: Non-return valve
- 7: Inspection shaft
- 8: Safety cable
- 9: Delivery piping
- 10: Cables connection
- 11: Built-in valve
- 12: Electropump
- 13: Filter
- 14: Well bottom

- A: Changeable dynamic level
 Z: Total length of delivery piping; if >100 m
 install one or more non -return valves
 Y: Depth of immersion, always >1 m
 X: Distance between motor and well filter >1m

F

- 1: Coffret électrique
- 2: Câble électrique
- 3: Sonde de niveau
- 4: Manomètre
- 5: Vanne e débit
- 6: Clapet de retenue
- 7: Puisard d'accès
- 8: Cordon de sécurité
- 9: Canalisation de refoulement
- 10: Jonction da câble
- 11: Clapet incorporé
- 12: Groupe électropompe
- 13: Filtre du puits
- 14: Fond de puits

- A: Niveau dynamique variable
 Z: Longueur totale de la canalisation derefoulement,
 si >100 m installer un ou plusieurs clapets de
 retenue intermédiaires
 Y: Hauteur d'immersion, dans tous les cas >1 m
 X: Distance entre moteur et filtre du puits: >1 m

E

- 1: Panel de control
- 2: Cable de alimentación grupo
- 3: Sistema sondas de nivel
- 4: Manometro
- 5: Cierre de descarga
- 6: Valvula de retención
- 7: Pozo de inspección
- 8: Cuerda de seguridad
- 9: Cañería de descarga
- 10: Juntura de cables
- 11: Valvula incorporada
- 12: Grupo electrobomba
- 13: Filtro del pozo
- 14: Fondo del pozo

- A: Nivel dinamico variable
 Z: Largueza total de la cañería de descarga;
 si >100 m instalar una o más valvulas
 de retención
 Y: Altura de imersión: siempre >1 m
 X: Distancia entre el motor y el filtro
 del pozo: > 1 m

I	Questa apparecchiatura può essere utilizzata da bambini a partire dagli 8 anni , oltre che da persone con ridotte capacità fisiche, sensoriali o mentali, oppure da chi ha una mancanza di esperienza e conoscenza del prodotto, a condizione che siano supervisionati oppure istruiti sull'utilizzo sicuro del prodotto e che ne comprendano i pericoli derivanti. I bambini non devono giocare con l'apparecchiatura. La pulizia e la manutenzione del prodotto non deve essere effettuata da bambini senza supervisione.
GB	This appliance can be used by children aged from 8 years and above and persons with reduce physical, sensory or mental capabilities or lack of experience and knowledge if they have been given supervision or instruction concerning use the appliance in a safe way and understand the hazards involved. Children shall not play with the appliance. Cleaning and user maintenance shall not be made by children without supervision
D	Dieses Gerät kann von Kindern ab 8 und Personen mit eingeschränkten physischen, sensorischen und geistigen Fähigkeiten oder mangelhafter Erfahrung und geringem Wissen verwendet werden, sofern diese überwachet werden oder in den Gebrauch des Geräts eingeführt wurden und die damit verbundenen Gefahren verstanden haben. Kinder dürfen nicht mit dem Gerät spielen. Reinigung und Nutzerwartung darf von Kindern ohne Aufsicht nicht vorgenommen werden."
F	Cet appareil peut être utilisé par des enfants âgés de plus de 8 ans et par des personnes présentant des capacités physiques, sensorielles ou mentales réduites ou manquant d'expérience et de connaissances, si ceux-ci bénéficient d'une surveillance ou s'ils ont été informés sur l'usage de l'appareil dans des conditions de sécurité et ont compris les risques encourus. Les enfants ne doivent pas jouer avec l'appareil. Le nettoyage et l'entretien ne doivent pas être effectués par des enfants non surveillés."
NL	Dit toestel mag worden gebruikt door kinderen van 8 jaar en ouder en personen met beperkte lichamelijke, sensorische of geestelijke vermogens of die geen ervaring of kennis van het product hebben, mits ze gecontroleerd worden of over een veilig gebruik en de aanverwante gevaren zijn ingelicht. Laat kinderen niet met het toestel spelen. Kinderen mogen het toestel niet reinigen of onderhouden, tenzij ze worden gecontroleerd.
E	El presente aparato puede ser utilizado por niños que tengan más de 8 años de edad y por personas con capacidades mentales, sensoriales o físicas reducidas o por personas inexpertas o que no conozcan el aparato siempre que les hayan recibido la supervisión y las instrucciones relativas a su uso de un modo seguro e informado sobre los riesgos derivados de su empleo. Se prohíbe que los niños jueguen con el aparato. La limpieza y el mantenimiento del dispositivo son tareas que no deben ser realizadas por niños sin una adecuada supervisión."
P	Este aparelho pode ser utilizado por crianças a partir de 8 anos de idade e pessoas com capacidade físicas, mentais e/ou sensoriais reduzidas ou falta de experiência e conhecimento em caso que as mesmas sejam supervisionadas ou tenham recebido instruções relativas à utilização segura do aparelho e compreendido os riscos envolvidos. As crianças não devem brincar com o aparelho. As operações de limpeza e manutenção não devem ser efectuadas por crianças sem supervisão."
DK	Denne anordning kan bruges af børn fra 8 år og opefter og personer med nedsatte fysiske, sensoriske eller mentale evner eller mangel på erfaring og kendskab, hvis det sker under overvågning, eller de har modtaget instruktioner om sikker brug af anordningen og forstår farerne, som er involveret heri. Børn må ikke lege med anordningen. Rengøring og brugervedligeholdelse må ikke udføres af børn uden opsyn."
S	Barn som är 8 år eller äldre och personer med nedsatt fysisk, sensorisk eller mental förmåga eller som saknar lämplig erfarenhet och kunskap kan använda apparaten förutsatt att de övervakas eller har blivit instruerade kring hur man använder apparaten på ett säkert sätt och att de är medvetna om de risker som är förbundna med en användning av apparaten. Barn får inte leka med apparaten. Barn får endast utföra arbetsmoment gällande rengöring och underhåll under överinsyn.
FIN	Laitetta voivat käyttää yli 8-vuotiaat lapset sekä fyysisesti, henkisesti tai aistiensa suhteen toimintarajoitteiset henkilöt sekä kokemattomat ja vähäiset tiedot omaavat henkilöt, jos heitä on opastettu ja neuvottu käyttämään laitetta turvallisella tavalla ja he ymmärtävät käyttöön liittyvät vaarat. Lapset eivät saa leikkiä laitteella. Lapset eivät saa puhdistaa tai huoltaa laitetta ilman valvontaa.
NO	Dette apparatet kan brukes av barn i alderen fra 8 år og oppover, og av personer med reduserte fysiske, sansemessige eller mentale evner, eller mangel på erfaring og kunnskap om de fått tilsyn eller instruksjoner om bruk av apparatet på en sikker måte, og forstår farene involvert. Barn skal ikke leke med apparatet. Rengjøring og bruker vedlikehold skal ikke gjøres av barn uten tilsyn."
GR	Η συσκευή αυτή μπορεί να χρησιμοποιηθεί από παιδιά 8 ετών και άνω και από άτομα με μειωμένες σωματικές, αισθητικές ή διανοητικές ικανότητες καθώς και από άτομα που δεν διαθέτουν εμπειρία ή γνώσεις υπό την επίβλεψη ή την καθοδήγηση σχετικά με τη χρήση της συσκευής με ασφαλή τρόπο και εφόσον κατανοούν τους σχετικούς κινδύνους. Τα παιδιά δεν πρέπει να παίζουν με τη συσκευή. Ο καθαρισμός και η συντήρηση της συσκευής δεν πρέπει να πραγματοποιούνται από παιδιά χωρίς επίβλεψη.

TR	<p><i>Bu cihaz, cihazın kullanımı ve riskleri hakkında yeterli bilgi verildiği takdirde veya denetim altında 8 yaşından büyük çocuklar ve fiziksel veya zihinsel yetilerinde yetersizlik arz eden ya da deneyimsiz ve bilgisiz kişilerce kullanılabilir. Çocukların cihazla oynamasına izin verilmemelidir. Cihazın temizliği ve bakımı bir yetişkin denetimi olmaksızın çocuklar tarafından yapılmamalıdır.</i></p>
PL	<p><i>Urządzenie może być używane przez dzieci w wieku od 8 lat i powyżej oraz osoby o ograniczonej sprawności fizycznej, sensorycznej czy umysłowej lub nieposiadające odpowiedniego doświadczenia lub wiedzy, tylko pod nadzorem lub po przeszkoleniu w zakresie bezpiecznej obsługi urządzenia i pod warunkiem zrozumienia ewentualnych niebezpieczeństw związanych z użytkowaniem. Urządzeniem nie mogą bawić się dzieci. Dzieci bez nadzoru osoby dorosłej nie mogą przeprowadzać czyszczenia i konserwacji urządzenia.</i></p>
CZ	<p><i>Toto zařízení smí být používáno dětmi staršími 8 let a osobami se sníženými tělesnými, smyslovými či duševními schopnostmi nebo s nedostatečnými zkušenostmi a vědomostmi pouze v případech, kdy jej používají pod dozorem nebo byli poučeni o bezpečném použití zařízení a rizicích spojených s jeho použitím. Nedovoleně dětem hrát si se zařízením. Čištění a údržba nesmí být prováděny dětmi bez dozoru."</i></p>
H	<p><i>A készülék nem kezelhetik 8 évesnél fiatalabb gyerekek, csökkent fizikai, érzékelési vagy mentális képességekkel rendelkező vagy tapasztalattal és megfelelő szakképzettséggel nem rendelkező személyek, kivéve, ha felügyelet alatt állnak vagy képesek a készülék biztonságos módon hasznáirni és tisztában vannak a magában foglalt veszélyekkel. Gyerekek ne játszanak a készülékkel. A tisztítást és a karbantartást gyerekek csak felügyelet mellett végezhetik."</i></p>
RUS	<p><i>Этот прибор может использоваться детьми в возрасте старше 8 лет и лицами с ограниченными физическими, сенсорными или умственными способностями или с недостатком опыта и знаний, только под контролем ответственного лица или инструктирования в отношении безопасного использования прибора и потенциальных рисков. Дети не должны играть с прибором. Детям не разрешается выполнять чистку и уход за прибором без присмотра старших."</i></p>
LT	<p><i>Šį prietaisą gali naudoti vyresni nei 8 m. vaikai ir asmenys turintys fizinę, jutiminę ar protinę negalią, net jei jie neturi patirties ir žinių. Jų negalima palikti be priežiūros ir juos reikia išmokyti, kaip saugiai naudotis prietaisu ir atkreipti dėmesį į galimus pavojus. Vaikams negalima leisti žaisti su prietaisu. Vaikams negalima valyti arba remontuoti prietaiso be priežiūros.</i></p>
EE	<p><i>Lapsed vanusega üle 8 aasta ja isikud, kellel on väike füüsiline, meeleline või vaimne puue või kellel puuduvad vastavad kogemused ja teadmised, võivad seadet kasutada üksnes järelevalve all või siis, kui neid on instrueeritud seadme ohtust kasutamisest ja nad on teadlikud seadmega kaasnevatest ohtudest. Lastel on keelatud seadmega mängida. Lapsed tohivad seadet puhastada ja hooldada üksnes täiskasvanute järelevalve all.</i></p>
HR	<p><i>Ovaj uređaj mogu koristiti djeca u dobi od 8 i više godina i osobe sa smanjenim fizičkim, osjetilnim ili mentalnim sposobnostima ili osobe koje nemaju dovoljno iskustva i znanja ako ih se nadzire ili uputi o sigurnoj uporabi uređaja te ako razumiju povezane opasnosti. Djeca se ne smiju igrati s uređajem. Čišćenje i održavanje uređaja ne smiju obavljati djeca bez nadzora.</i></p>
RO	<p><i>Dispozitivul poate fi folosit de copii mai mari de 8 ani, de persoane cu capacități fizice, senzoriale sau mentale reduse sau de persoane fără experiență cu condiția ca acestea să fie supravegheate sau instruite în prealabil asupra folosirii în siguranță a dispozitivului și a pericolelor la care se expun. Copiii nu au voie să se joace cu dispozitivul. Curățarea și operațiunile de întreținere nu trebuie executate de către copii nesupravegheați.</i></p>
SLO	<p><i>Napravo lahko uporabljajo otroci nad 8. letom starosti, osebe z omejenimi fizičnimi, čutnimi ali mentalnimi sposobnostmi ali s pomanjkljivimi izkušnjami in znanjem, če so pod nadzorom ali če so jim bila dana navodila za varno uporabo naprave in so seznanjeni s tveganjem, vezanim na njeno uporabo. Otroci se ne smejo igrati z napravo. Otroci ne smejo izvajati čistilnih in vzdrževalnih posegov brez nadzora.</i></p>
	<p><i>من الممكن أن يستخدم هذا الجهاز الأطفال الذين تفوق أعمارهم 8 سنوات والأشخاص ذوي الاحتياجات البدنية أو الحسية أو العقلية، أو ذوي الخبرة والمعرفة المحدودة وذلك إذا تم الإشراف عليهم أو تعليمهم كيفية استخدام الجهاز بطريقة آمنة وفهم المخاطر الناجمة عن ذلك. لا يجب أن يلهو الأطفال بالجهاز. لا ينبغي قيام الأطفال بتنظيف وصيانة الجهاز دون إشراف.</i></p>

ELETTROPOMPE SOMMERSE

Criteri di utilizzo per versioni standard

Pozzi	artesiani profondi DN100 mm (4") DN 150 mm (6")
Liquido	acqua pulita o leggermente caricata; temperatura max,25°C sedimenti 40 g/m ³
Servizio	continuo o intermittente con max.20 avviamenti/ora ben ripartiti: caduta massima tensione 3% su tensione nominale di targa.
Motori	4"e6" sommersi asincroni bipolari a bagno d'acqua (flusso 0,1m/s);isolamento cl.B(4") e cl.F(6");grado protezione IP 58.TRIFASI con avviamento diretto(0,25/5,5kW)o a stella-triangolo o statorico (>5,5 kW);MONOFASI con avviamento a condensatore(0,25/2,2 kW). Accoppiamento secondo normative NEMA.

CONTROLLI INIZIALI

- Verificare se il pozzo è diritto. Privo di sabbia e sedimenti, in caso contrario provvedere allo spurgo.
- Prima dell'immersione controllare che il senso di rotazione sia antiorario guardando la parte uscita albero e, per i tipi a bagno d'acqua, il rabbocco liquido come da istruzioni del costruttore.

ACCOPPIAMENTO AL MOTORE

- Controllare a mano la libera rotazione del motore-pompa e visivamente lo stato del cavo motore, se non montato, bloccare con chiave il connettore nella relativa sede(5 kgm). Pulire le superfici destinate all'accoppiamento.
- Togliere le retina e il coprifilo dal corpo pompa, inserire la flangia di apirazione pompa in corrispondenza dei prigionieri e passaggio cavo motore, accoppiare il giunto scanalato pompa all'albero motore, portare la flangia in battuta poi fissarla con i dadi in dotazione(3kgm).
- Assicurarsi che esista gioco assiale sul giun-

to pompa con cacciavite in leva sul motore; rimontare griglia e coprifilo con cavo motore inserito nella propria sede.



GIUNZIONE CAVI

- Connettere il cavo motore al cavo di linea con sistemi (10) ad alte caratteristiche isolanti (termostringenti o resine dialettiche)
- Scegliere il cavo di alimentazione (2) normalizzati o in funzione di: tensione-potenza-lunghezza-tipo di servizio(isolamento ≥ 1 kW)
- A giunzione terminata, prima di immergere l'elettropompa, verificare con gli appositi strumenti: la CONTINUITÀ fra fasi, fra conduttore di terra e massa motore e L'ISOLAMENTO fra fasi e terra.

INSTALLAZIONE

- Maneggiare l'elettropompa (12) con cura, non urtarla e non farla cadere. In fase di avvitanento tubi (9) e calaggio gruppo osservare e applicare le regole di sicurezza e antinfortunistica in vigore per i cantieri. Attenzione ad evitare ribaltamenti dannosi a persone e impianti.
- In mandata stringere bene i filetti dei tubi metallici e, per sicurezza, eseguire un punto di saldatura a livello del manicotto. Con tubi in plastica usare raccordi idonei.
- Ancorare il gruppo con funi (8) resistenti antiossidanti, calibrate per il peso della macchina con tubi di mandata pieni d'acqua.
- In fase di calaggio legare i cavi elettrici al tubo di mandata con fascette in plastica (ogni 3m.circa) fare attenzione a non danneggiarli: non usarli MAI per sostenere il gruppo.
- Per pozzi con diametro molto superiore a quello del gruppo installare una camicia esterna al motore per garantire che l'acqua di raffreddamento abbia velocità $\geq 0,1$ m/s.
- Collocare l'elettropompa posizionandola scostata dal fondo pozzo (x) onde evitare un cattivo raffreddamento motore a causa di sedimenti; il livello dinamico(A) del pozzo non ne deve influenzare il funzionamento. Munire l'installazione di protezioni elettriche e controlli automatici di livello (3).

- Installare sempre almeno una valvola di ritegno (6) in superficie per proteggere la pompa da colpi d'ariete dovuti all'impianto a monte. L'installazione del gruppo in posizione orizzontale va specificata all'acquisto tenendo presente che: l'asse della pompa sia posto a 0,5m. sopra il fondo, che l'aria dell'impianto si evacui facilmente, che sia installata una valvola di ritegno esterna.



COLLEGAMENTO ELETTRICO

Dopo l'installazione ricontrollare il cavo di alimentazione seguendo le indicazioni GIUNZIONI CAVI ed allacciarlo al quadro di comando (1) che dev'essere munito, secondo le normative vigenti, di:

- un dispositivo onnipolare per desinserzione-separazione della rete (minimo apertura contatti 3mm).
- protezione contro corto circuiti (fusibile Am) e magnetotermiche, tarate su corrente di targa.
- eventuali dispositivi contro: mancanza fasi, dispersioni di correnti mancanza d'acqua, scarica atmosferica e di segnalazioni funzionamento e guasti.



ATTENZIONE

TUTTE LE MASSE ELETTRICHE DEVONO ESSERE COLLEGATE ALLA TERRA DELL'IMPIANTO.

TUTTI I COLLEGAMENTI DEVONO ESSERE ESEGUITI A NORMA DI LEGGE DA PERSONALE ABILITATO.

PRIMO AVVIAMENTO

- Con saracinesca di mandata (5) completamente aperta attendere che le canalizzazioni non sfiatino più aria; chiudere quasi del tutto la saracinesca e avviare l'elettropompa attendendo la fuori uscita di acqua priva di bolle d'aria dalle tubazioni. Chiudere la saracinesca e controllare sul manometro(4) che il dato di pressione massima corrisponde a quello del catalogo, in caso contrario invertire il senso di rotazione unicamente per motori trifasi.
- Aprire gradualmente la saracinesca e far

funzionare la pompa sino ad ottenere la fuoriuscita di acqua limpida. Un pozzo costruito correttamente e preventivamente spurgato darà acque chiare in meno di 15 minuti.

- Durante le fasi precedenti controllare la tensione e corrente, si tollerano sbalzi per intermittenza di $\pm 6\%$ per tensione e corrente riferiti ai dati di targa.

FUNZIONAMENTO NORMALE

Controllare idraulicamente il gruppo all'impianto di distribuzione, controllare durante qualche ciclo di lavoro i dati di tensione e corrente, eventualmente ritoccare le regolazioni di portata, pressione e delle protezioni elettriche.



ATTENZIONE

- **NON FARE MAI FUNZIONARE LA POMPA A SECCO**
- **NON SUPERARE PIÙ DI 2 MINUTI DI FUNZIONAMENTO CON SARACINESCA TOTALMENTE CHIUSA.**
- **NON FARE GIRARE LA POMPA IN SENSO INVERSO PER PIÙ DI 30 SECONDI.**

MANUTENZIONE

Controllare spesso l'impianto eliminando le cause perturbanti (sabbia, calcare, ecc...), tenere sempre efficienti gli organi soggetti a disguidi(valvole, filtri, rivelatori e protezioni). Intervenire con la massima cura affidandosi a personale abilitato e qualificato. In caso di soste prolungate provvedere spesso a far spuntare l'elettropompa.



ATTENZIONE

PRIMA DI OGNI INTERVENTO DI MANUTENZIONE, ASSICURARSI CHE NON CI SIA PRESSIONE NELL'IMPIANTO. TOGLIERE L'ALIMENTAZIONE ELETTRICA.

La Speroni SpA è depositaria della documentazione e del fascicolo tecnico relativo a tutti gli aspetti normativi applicati sui prodotti.

4"- 6" ELECTROSUBMERSIBLE PUMPS

Standard use

Well	artesian depth DN100 mm (4") DN 150 mm (6")
Liquid	clean water or lightly charged, max. temperature 25°C; sand content 40 g/m ³
Service	continuous or intermittent max.20 starts/hour well distributed. Max. voltage drop 3% on nominal data voltage
Motor	4"- 6" imerged, asynchronous bipolar,water cooled (flow 0,1 m/s), insulation B cl.(4") and F(6"),degree of protection IP 58.THREEPHASE with direct start (0,25/5,5kW) o start- delta or statoric start(>5,5kW); SINGLEPHASE with capacitor tart (0,25/2,2kW). To be coupled according to NEMA standars.

FIRST CONTROL

- The well must be right,without sand or sediment,if not provide to bleed it.
- Before plunging the group check the sense of rotation of the motor: it must anticlockwise looking from the shaft exit side. For water cooled motors also control the topping-up the liquid according to the motor manufacturer's instructions.

MOTOR COUPLING

- Check the free rotation of the motor-pump and the cable condition, if not fitted, block the connector into its seat with a proper key (5 kgm). Clean the surfaces to be coupled.
- Keep out the suction screen and cable protection, put the suction head of the pump in correspondance of the motor prisoners and cable cross;couple the grooved joint of the pump to the motor shaft then fix it with nuts as standard.
- Make sure that a clearance exists on pump joint by using a screw-driver appealing to the motor,reassemble the suction screen and cable protection and insert the motor cable in its own seat.



CABLE CONNECTION

- Joint the motor cable to the line cable (10) with high insulating systems(thermotightening or dielectric resin).
- Choose the standart feeder(2) according to: voltage-power-lenght-type of service (insulation>1kW)
- When finishing the cable connection,before plugging the electropump,verify the followings by using suitable instruments:the CONTINUITY among phases,between the earth conductor and motor mass,the INSULATION between phases and earth.

INSTALLATION

- Handle thee pump (12) carefully;don't hurt it and don't make it fall.Apply safety and accident prevention rules in force in the building yards when screwing pipings(9) and getting down the group. Be careful to void overturnings that could hurt persons and plants.
- Tighten the threads of the discharge pipings; for safety purposes it is better to execute some spot-weldings at the coupling level. With plastic pipings use proper connections.
- Anchor the group with resistant,antioxidant cables (8), suitable to bear the weight of the machine with discharge pipings full of water.
- When getting down the pump,link the electric cables to the discharge piping, fix them with plastic hose clamps(each 3mt),be careful: don't damage them and NEVER use them to uphold the goup.
- If the diameter of the well is quite bigger than the electropump, it is better to install another jacket,external to the motor; this is to grant that the cooling water speed is $\geq 0,1$ m/s.
- Place the electropump keeping it away from the bottom of the well (x); this is ti avoid a bad cooling due to sediments; the dinamic level(A) of the well must not influence its work. Grant electrical protections and automatic level controls (3) to the installation.
- Always install, at least, one non-return valve (6) at the surface to protect the pump against water hammers due to the plant before the valve.

The horizontal installation of the group must be specified to the order, bearing in mind that: the pump axis must be 0,5m over the bottom, the air of the planet could easily evacuate, an external non -return valve must be installed.



ELECTRICAL CONNECTION

After installing the unit check again the feeding cable following the CABLE CONNECTION instruction and connect it to the control panel (1) that must be fitted, according to the actual rules, with:

- an omnipolar device for switching-off/separation of the net (minimum opening contacts 3mm).
- a protection against short circuits (Am fuse) and magnetothermics, rated in compliance with the current plate.
- Possible devices against: lack of phases, electric dissipations, lack of water, atmospheric discharges and functioning-failure indicators.



ATTENTION

ALL THE ELECTRIC MASSES MUST BE CONNECTED TO THE EARTH OF THE PLANET.

ALL THE CONNECTIONS MUST BE EXECUTED ACCORDING TO THE LAW BY QUALIFIED STAFF.

FIRST RUNNING

- With discharge gate (5) completely opened no more air should leak from the pipings. Close almost completely the gate and start the electropump waiting for the exit of clean water without air bubbles. Close the gate and control on the pressure-gauge (4) that the maximum pressure data corresponds to the one shown in our catalogue, it not, reverse the sense of rotation of the motor only for three phase types.
- Gradually open the gate and run the pump until clean water is coming out. If the well has correctly been built and previously bled, clean water will come out in 15 min.
- During the previous instructions control voltage and current; admitted intermittent rush of current

of $\pm 6\%$ for voltage and current referred to plate data.

STANDARD RUNNING

Execute the hydraulic connection of the group to the distributing plant, check during some working cycles voltage and current data; if necessary retouch the delivery, pressure and electric protection setting.



ATTENTION

- NEVER RUN THE PUMP DRY
- NEVER LET THE PUMP WORK WITH CLOSED GATE FOR MORE THAN 2MIN.
- NEVER LET PUMP RUN IN THE OPPOSITE DIRECTION FOR MORE THAN 30 SEC.

MAINTENANCE

Often control the plant trying to eliminate disturbing causes such as sand, lime, ecc. Keep efficient the parts exposed to damages (valves, filters, detectors and protections). For interventions always call qualified technicians. In case of long rests provide to often start the electropump.



ATTENTION

BEFORE ANY MAINTENANCE INTERVENTION ENSURE THAT THERE IS NO PRESSURE IN THE PLANET. TAKE OFF THE POWER SUPPLY.

ÉLECTROPOMPES IMMERGÉES 4"-6"

Critères d'utilisation pour versions standardisées

Puits	artésiens profonds. DN 100 mm (4") DN 150 mm (6")
Liquide	eau propre ou légèrement chargée, température maximum 25°C; sédiments 40 g/m ³
Service	continu ou intermittent avec maximum 20 démarrages/heure bien répartis; chute maximale de tension 3% sur tension nominale
Moteurs	4" et 6" immergés asynchrones bipolaires, à bain d'eau (flux 0,1m/s); isolation cl.B(4") et cl.F(6"); grade de protection IP 58. TRIPHASÉS à démarrage direct(0,25/5,5kW) ou étoile-triangle ou statorique (>5,5kW); MONOPHASÉS à démarrage par condensateur(0,25/2,2kW). Accouplement selon normes NEMA.

CONTRÔLES INITIAUX

- Vérifier que le puits soit droit et exempt de sable et sédiments, dans le cas contraire prévoir à le purger.
- Avant immersion, contrôler si le sens de rotation du moteur est anti-horaire en le regardant du côté sortie arbre et, pour les types à bain d'eau, vérifier le niveau du liquide en suivant les instructions du constructeur.

ACCOUPEMENT AU MOTEUR

- Contrôler manuellement la libre rotation du moteur et de la pompe, visuellement l'état du câble moteur, si non branché, bloquer avec clé le connecteur dans la prise prévue à cet effet (5 kgm). Nettoyer les surfaces destinées à s'accoupler.
- Oter la crépine et protège-câble du corps de pompe, introduire la flange d'aspiration de la pompe en correspondance des prissoniers et de la sortie du câble moteur, porter la flange en appui et la fixer avec les écrous dotation (3 kgm)
- S'assurer, à l'aide d'un tournevis mis en levier sur le moteur, qu'un jeu axial existe sur le manchon de

la pompe, remonter ensuite la crépine et protéger le câble en y insérant le câble moteur.



JONCTION DES CÂBLES

- Brancher le câble moteur au câble d'alimentation per des systèmes (10) à hautes caractéristiques isolantes (thermorétractables ou résines diélectriques).
- Choisir un câble d'alimentation (2) normalisé en fonction de: la tension - la puissance - la longueur - le type de service (isolement ≥ 1 kv)
- Lorsque la jonction est terminée et avant d'immerger l'électropompe, vérifier avec les instruments prévus à cet effet: la CONTINUITÉ entre phases, entre conducteur de terre et la masse du moteur et l'ISOLEMENT entre phases et terre.

INSTALLATION

- Manœuvrer l'électropompe (12) avec soin, ne pas l'entrechoquer et ne pas faire tomber. En cours de vissage des tubes (9) et de calage du groupe, observer et appliquer les règles de sécurité et de prévention contre les accidents en vigueur pour les chantiers, Éviter absolument tout renversement dangereux pour les personnes et l'installation.
- Sur la partie refoulement, visser fortement les tubes métalliques et pour plus de sécurité, faire un point de soudure au niveau des manchons. Avec des canalisations plastiques utiliser les raccords appropriés.
- Amarrer le groupe avec des cordons métalliques (8) résistant et inoxydables aptes pour supporter le poids de la machine avec canalisations pleines d'eau.
- Durant la descente, lier les câbles électriques au tube de refoulement avec des colliers plastiques (environ tous les 3m), faire attention de ne pas les endommager, ne JAMAIS les utiliser pour soutenir le groupe.
- Pour les puits avec un diamètre fort supérieur à celui du groupe, installer une chermise externe au moteur afin de garantir une vitesse d'eau de refroidissement $\geq 0,1$ m/s.
- Câler l'électropompe avant d'atteindre le fond du puits(x) pour éviter un mauvais refroidissement du moteur à cause de sédiments; le niveau

dynamique(A) du puits ne doit influencer en aucun cas le fonctionnement. Munir l'installation de protections électriques et de contrôles automatiques de niveau (3).

- En surface installer toujours au moins un clapet anti-retour (6) pour protéger la pompe contre les coups de bélier issus du circuit à mont. L'installation du grupe en position horizontale est à spécifier à l'achat, à tenir compte: que l'axe de la pompe soit installé à 0,5mm au dessus du fond, que l'air de l'installation s'évacue facilement, qu'un clapet de retenue supplémentaire soit prévu.



CONNEXIONS ÉLECTRIQUES

Après installation, recontrôler le câble d'alimentation conformément au paragraphe JONCTION DES CÂBLE et le brancher au coffret de commande (1) qui sera muni suivant les normes en vigueur:

- d'un dispositif omnipolaire pour désinsertion-séparation de la lingne (minimum d'ouverture des contacts 3 mm)
- de protections contre court-circuits (fusibles Am) et magnétothermiques, calibrées en fonction de l'intensité nominale.
- d'éventuelles dispositifs contre: défauts de phases, dispersions de courant, manque d'eau, décharges atmosphériques et des signalisations de fonctionnement ou de panne.



ATTENTION

TOUTES LES MASSES ÉLECTRIQUES SERONT RACCORDÉES AU CIRCUIT DE TERRE DE L'INSTALLATION.

TOUS LES BRANCHEMENTS SERONT EXÉCUTÉS CONFORMÉMENT AUX NORMES PAR DU PERSONNEL HABILITÉ.

PREMIÈRE MISE EN ROUTE

- Avec vanne de refoulement (5) totalement ouverte, attendre que tout l'air soit expulsé des canalisations; fermer presque entièrement la vanne et mettre en route l'électropompe et attendre qu'il sorte des canalisations, de l'eau sans bulles d'air. Fermer la vanne et contrôler sur le manomètre (4) que la pression maximale corresponde à celle du catalogue, en cas contraire, inverser le sens de

rotation uniquement pour moteurs triphasés.

- Ouvrir par paliers la vanne en faisant fonctionner la pompe jusqu'à obtenir l'arrivée d'eau limpide. Un puits construit correctement et préalablement purgé donnera des eaux claires en moins de 15 minutes.
- Durant les séquences précédentes, contrôler la tension et le courant en tolérant des écarts intermittents de $\pm 6\%$ sur les valeurs indiquées sur plaque signalétique.

FONCTIONNEMENT NORMAL

Raccorder le groupe au circuit de distribution, contrôler pendant quelques cycles de travail les paramètres de tension et courant, éventuellement retoucher les réglages de débit, pression et des protections électriques.



ATTENTION

- **NE JAMAIS FAIRE FONCTIONNER LA POMPE À SEC.**
- **NE JAMAIS DÉPASSER PLUS DE 2 MINUTES DE FONCTIONNEMENT AVEC VANNE DE DÉBIT TOTALEMENT FERMÉE.**
- **NE JAMAIS FAIRE TOURNER LA POMPE EN SENS INVERSE PLUS DE 30 SECONDES.**

ENTRETIEN

Contrôler souvent l'installation en éliminant les causes perturbantes (sable, calcaire, etc), entretenir toujours en bon état les organes sujets à dysfonctions (valves, filtres, détecteurs et protections), intervenir avec un maximum de soins en faisant appel à du personnel habilité et qualifié. En cas de longues périodes d'inactivité prévoir à démarrer souvent l'installation.



ATTENTION

AVANT CHAQUE INTERVENTION D'ENTRETIEN, S'ASSURER QU'IL N'Y A PLUS DE PRESSION DANS L'INSTALLATION. DÉBRANCHER L'ALIMENTATION ÉLECTRIQUE.

ELECTROBOMBAS SUMERGIDAS 4"-6"

Crterios de utilizaciòn para ver-siòn standard

Pozos	artesianos profundos DN 100mm (4") DN 150mm (6")
Liquido	agua limpia o poco cargada, temperatura max.25 °C; sedimento 40 g/m ³
Servicio	continuo o intermitente con max.20 arranques/hora bien repartidos; caida max.tensiòn 3% sobre tensiòn nominal de placa.
Motores	4" y 6" asincrònicos sumergidos bipolares enfriados a agua (flujo 0,1 m/s) aislamiento cl.B(4") y cl.F(6"); grado de protecciòn IP 58.TRIFASICOS con arranque directo(0,25/5,5kW)o estrella-triangulo o statorico (>5,5kW); MONOFASICOS con arranque a condensador (0,25/2,2kW).

CONTROLES INICIALES

- Veriguar que el pozo sea derecho,si arena y sedimentos; en cas contrario proveer a expurgarlo.
- Antes de sumergir el grupo verificar que el senso de rotaciòn del motor sea izquierdas mirando la parte salida eje y, por los tipos a baño de agua, tambièn el relleno liquido segùn las instruccìones del constructor.

ACOPLAMIENTO AL MOTOR

- Veriguar con mano la libre rotaciòn del grupo motor-bomba y mirar el estado del camble motor,si no esta montando,bloquear con llave el conector en su asiento(5 kgm).
- Sacar la rejilla la protecciòn cable al cuerpo de bomba,insertar la parte aspiraciòn bomba en correspondencia de los prisioneros y passaje cable del motor,acoplar el manguito estriado de la bomba con l'eje motor, llevar la brida en su asiento y fijarla con las tuercs con dotaciòn (3 kgm).
- Asegurares que exista juego axial en el manguito bomba con destornillador en leva sul motor, volver a montar la rejilla y protecciòn

cable con cable motor insertado en su asiento.



JUNTURAS CABLES

- Juntar el cable motor al cable de linea con sistemas(10)que tengan buenas caracteristicas aislantes(termorestringentes o resinas dièlectricas).
- Elegir el cable de alimentaciòn(2)normalizado en funciòn de: tensiòn-potencia-largueza-tipo de servicio (aislamiento \geq 1kw)
- Cuando se ha terminado la juntura, antes de sumergir la electrobomba, veriguar con los instrumentos apropiados: la CONTINUIDAD entre las fases, entre conductor de tierra y masa motor y l' AISLAMIENTO entre fases y tierra.

INSTALACION

- Manejar la bomba (12) con cuidado, sin chocarla o hecerla caer. Cuando se antornillan las cañerías (9) y se baja el group en el pozo,observary aplicar las normas de seguridad y anti-infortunista en vigencia para las obras. Cuidado: prevenir vuelcos dañosos para personas y implantaciòn.
- En descarga cerrar muy bien las roscas de las cañerías metálicas y, para seguridad, efectuar un punto de soldadura a nivel del manguito. Con cañerías en plastico usar juntas idòneas.
- Anclar el grupo con cuerdas (8) resistentes atioxidantes,calibrados por el peso de la maquina con cañerías de descarga llenas de agua.
- Cuando se baja el grupo,ligar los cables electricos al tubo de descarga con fajitas en plastica (cada 3mt) haciendo cuidado a no averialos: NUNCA usarlos para soportar el grupo.
- Para pozos con diametro muy superior al grupo, instalar una camisa exterior al motor para garantir que la velocidad de l'agua de refruiigeraciòn sea \geq 0,1m/s
- Colocar l'electrobomba ponendola apartada del fondo del pozo (x), para evitar una mala refrigeracion del motor por causa de los sedimentos; el nivel dinamico (A) del pozo ne

debe influir en su funcionamiento. Apercibir l'instalación de protecciones electricas y registros automaticos de nivel (3).

- Instalar siempre al menos una valvula de retención (6) en superficie para proteger la bomba contra los golpes de ariete debidos a l'implantacion antes de la valvula.

L'instalación del grupo en posición horizontal debe ser especificada a l'adquisición recordando que:el eje de la bomba sea puesto 0,5m sombre, l'aire de l'implantación pueda evacuar fácilmente,sea instalada una valvula de retención externa.



CONEXIÓN ELECTRICA

Después l'instalación controlar nuevamente el cable de alimentación siguiendo las instrucciones de JUNTURA CABLES y juntarlo al cuadro de mando (1) que debe ser provisto, según las normas vigentes, de:

- un dispositivo omnipolar para desenchufe-saparación de la red (minimo abertura contactos 3mm);
- protecciones contra corto-circuitos (fusible Am) y mangetotermicas, taradas sobre corriente de targa.
- eventuales dispositivos contra: falta de fases,dispersiones de corriente, falta de agua, descargas atmosféricas y señalizaciones de funcionamiento y avèrias.



CUIDADO

TODAS LA MASAS ELECTRICAS DEBEN SER JUNTADAS A LA TIERRA DE L'IMPLANTACIÓN.

TODAS LAS CONEXIONES DEBEN SER REALIZADAS SEGÚN LAS NORMAS DE LEY PARA PERSONAS AUTORIZADAS.

PRIMERA PUESTA EN MARCHA

- Con cierre de descarga (5)todo abierto que las cañerías no evacuen mas mas aire;cerrar casi completamente el cierre y poner en marcha l'electrobomba esperando la salida de agua, sin barbuja de aire, de las cañerías.Cerrar el cierre y controlar en el manometro (4) que el dato de presion maxima corresponda a el del

catalogo, en cas contrario invertir el senso de rotacion del motor solo por el tipo trifasico.

- Abrir por grados el cierre y dejar trabajar la bomba hasta la salida de agua limpa.un pozo costruido correctamente y preventivamente expurgado darà aguas limpias en mebo de 15 minutos.
- Durante la fases precedentes veriguar la tensión y la corriente: son toleradas alteraciones por intermitencia de $\pm 6\%$ pro tensión y corriente referidas a los datos de targa.

MARCHA NORMAL

Conectar hidràulicamente el grupo a l'instalación de distribución, veriguar durante algunos ciclos de trabajo los datos de tensión y corriente, eventualmente perfeccionar las regulaciones de capacidad, presión y de las protecciones electricas.



CUIDADO

- **NUNCA PONER EN MARCA LA BOMBA SIN AGUA**
- **NO SOBREPASAR LOS 2 MINUTOS DE FUNCIONAMIENTO CON CIERRE TOTALMENTE CERRADO**
- **LA BOMBA NO DEBE MARCHAR EN SENSO CONTRARIO POR MAS DE 30 SEGUNCOS**

MANUTENCIÓN

Controlar con frecuencia l'implantación eliminando la causas de perturbación(arena ,caliza,ecc.) mantener eficientes las partes expuestas ad averias (valvulas,filtros,vigias y proyecciones). Intervenir con mucho cuidado confiados a personas autorizadas, En caso de paradas prolongadas, proveer con frecuencia a poner en marcha l'electrobomba.

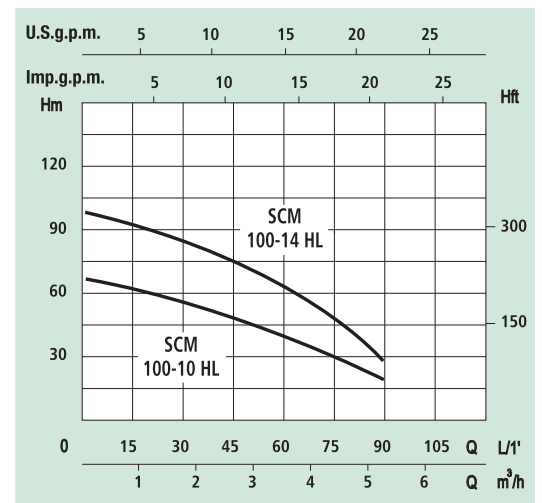
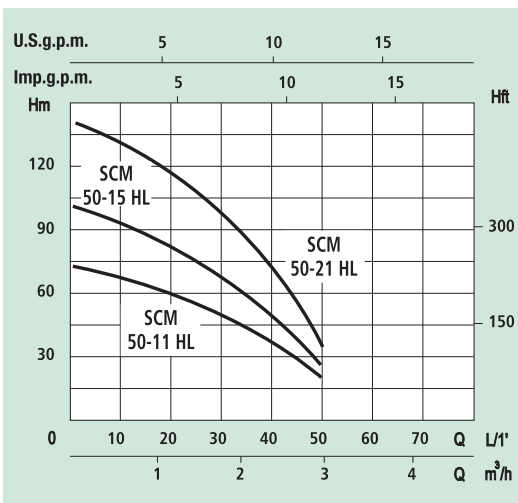


CUIDADO

ANTES DE CADA INTERVECIÓN POR LA MANUTENCIÓN,ASEGURARSE QUE NO HAI PRESIÓN EN LA IMPLANTACION. DESCONECTAR L'ALIMENTACIÓN ELETRICA.

SUBMERSIBLE PUMPS

Centrifugal submersible multistage water pump for clean water drainage. Particular suitable in irrigation systems, drinkable water supplying, washing and generally speaking where a pressure increase is requested. It is rest-resistant thanks to their pump body and motor in stainless steel. Complete with 20m cable and switchboard.



SCM 50-11 HL

P₁ 900 W

V 230 ~ 50 Hz

Q max. 50 l/min.
3000 l/h

H max. 74 m
7,4 bar

Pump with 1-impeller

DNM 1"1/4

SCM 50-15 HL

P₁ 1100 W

V 230 ~ 50 Hz

Q max. 50 l/min.
3000 l/h

H max. 101 m
10,1 bar

Pump with 1-impeller

DNM 1"1/4

SCM 50-21 HL

P₁ 1300 W

V 230 ~ 50 Hz

Q max. 50 l/min.
3000 l/h

H max. 141 m
14,1 bar

Pump with 1-impeller

DNM 1"1/4

SCM 100-10 HL

P₁ 1100 W

V 230 ~ 50 Hz

Q max. 90 l/min.
5400 l/h

H max. 65 m
6,5 bar

Pump with 1-impeller

DNM 1"1/4

SCM 100-14 HL

P₁ 1300 W

V 230 ~ 50 Hz

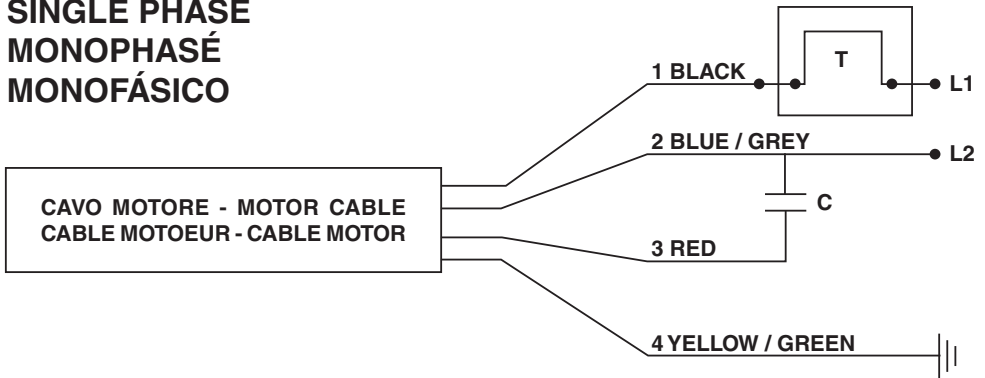
Q max. 90 l/min.
5400 l/h

H max. 96 m
9,6 bar

Pump with 1-impeller

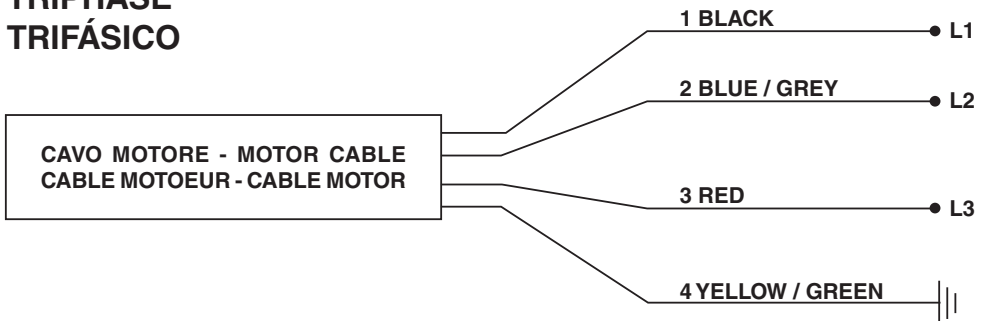
DNM 1"1/4

**MONOFASE
SINGLE PHASE
MONOPHASÉ
MONOFÁSICO**



- 1 = COMUNE - COMMON - COMMUN - COMÚN
2 = MARCIA - MAIN - MARCHÉ - MARCHA
3 = AVVIAMENTO - AUXILIARY - DÉMARRAGE - ARRANQUE
4 = TERRA - GROUND - TERRE - TIERRA
C = CONDENSATORE - CAPACITOR - CONDENSATEUR - CONDENSADOR
T = TERMICO - THERMIC RELAY - INTERRUPTEUR THERMIQUE - TÉRMICO

**TRIFASE
THREE PHASE
TRIPHASÉ
TRIFÁSICO**



- 1 = LINEA - LINE - LIGNE - LÍNEA
2 = LINEA - LINE - LIGNE - LÍNEA
3 = LINEA - LINE - LIGNE - LÍNEA
4 = TERRA - GROUND - TERRE - TIERRA



DICHIARAZIONE DI CONFORMITÀ

D	EG-Konformitätserklärung Wir erklären, dass die Artikel im vorliegenden Heft mit den folgenden Richtlinien konform sind: We declare that articles present in this handbook comply with the following Directives:	<ul style="list-style-type: none"> • 2014/30/CE
	<ul style="list-style-type: none"> • 2006/42/CE • 2014/35/CE 	Anwendete harmonisierte Normen: • EN60335-1/EN60335-2-41/EN ISO 12100/EN61000-6-3/EN62233
GB	EC declaration of conformity We declare that articles present in this handbook comply with the following Directives:	<ul style="list-style-type: none"> • 2014/30/CE
	<ul style="list-style-type: none"> • 2006/42/CE • 2014/35/CE 	Applied harmonized standards: • EN60335-1/EN60335-2-41/EN ISO 12100/EN61000-6-3/EN62233
F	Déclaration CE de Conformité Nous déclarons que les articles de ce livret sont déclarés conformes aux Directives suivantes:	<ul style="list-style-type: none"> • 2014/30/CE
	<ul style="list-style-type: none"> • 2006/42/CE • 2014/35/CE 	Normes harmonisées appliquées: • EN60335-1/EN60335-2-41/EN ISO 12100/EN61000-6-3/EN62233
I	Dichiarazione CE di conformità Si dichiara che gli articoli del presente libretto sono conformi alle seguenti Direttive:	<ul style="list-style-type: none"> • 2014/30/CE
	<ul style="list-style-type: none"> • 2006/42/CE • 2014/35/CE 	Norme armonizzate applicate: • EN60335-1/EN60335-2-41/EN ISO 12100/EN61000-6-3/EN62233
NL	Conformverklaring E.G. Men verklaart dat de artikels van deze handleiding overeenstemmen met de volgende Richtlijnen:	<ul style="list-style-type: none"> • 2014/30/CE
	<ul style="list-style-type: none"> • 2006/42/CE • 2014/35/CE 	Toegepaste Overeenkomstige Normen: • EN60335-1/EN60335-2-41/EN ISO 12100/EN61000-6-3/EN62233
E	Declaración CE de conformidad Se declara que los artículos del presente libro son conformes a las siguientes Directivas:	<ul style="list-style-type: none"> • 2014/30/CE
	<ul style="list-style-type: none"> • 2006/42/CE • 2014/35/CE 	Normas Armonizadas aplicadas: • EN60335-1/EN60335-2-41/EN ISO 12100/EN61000-6-3/EN62233
P	Declaração de conformidade CE Declara-se que os artigos do presente livrete estão em conformidade com as seguintes directivas:	<ul style="list-style-type: none"> • 2014/30/CE
	<ul style="list-style-type: none"> • 2006/42/CE • 2014/35/CE 	Normas Harmonizadas aplicadas: • EN60335-1/EN60335-2-41/EN ISO 12100/EN61000-6-3/EN62233
DK	EC overensstemmelseserklæring Erklærer, at emnerne i denne vejledning stemmer overens med de følgende Direktiver:	<ul style="list-style-type: none"> • 2014/30/CE
	<ul style="list-style-type: none"> • 2006/42/CE • 2014/35/CE 	Anvendte Harmoniserede standarder: • EN60335-1/EN60335-2-41/EN ISO 12100/EN61000-6-3/EN62233
S	EU-försäkran om överensstämmelse Artiklarna i denna manual deklareraras överensstämmande med följande direktiv:	<ul style="list-style-type: none"> • 2014/30/CE
	<ul style="list-style-type: none"> • 2006/42/CE • 2014/35/CE 	Applicerade Harmoniska Normer: • EN60335-1/EN60335-2-41/EN ISO 12100/EN61000-6-3/EN62233
FIN	EU vaatimustenyhdenmukaisuusilmoitus Todistamme että oheisessa kirjassa olevat tuotteet täyttävät seuraavat Direktiivit:	<ul style="list-style-type: none"> • 2014/30/CE
	<ul style="list-style-type: none"> • 2006/42/CE • 2014/35/CE 	Kaytetyt sopusointuiset standardit: • EN60335-1/EN60335-2-41/EN ISO 12100/EN61000-6-3/EN62233
NO	Overensstemmelseserklæring EU En bekrefter at artiklene i denne boken er i samsvar med følgende direktiver og retningslinjer:	<ul style="list-style-type: none"> • 2014/30/CE
	<ul style="list-style-type: none"> • 2006/42/CE • 2014/35/CE 	Anvendte Overensstemte Normer: • EN60335-1/EN60335-2-41/EN ISO 12100/EN61000-6-3/EN62233
GR	ΒΕΒΑΙΩΣΗ ΠΛΗΡΩΤΗΤΟΣ ΚΑΝΟΝΙΣΜΩΝ ΤΗΣ CEE Δηλώνται ότι τα ίδια του παρόντος γχειριδίου είναι σύμφωνα στις ακόλουθες Οδηγίες:	<ul style="list-style-type: none"> • 2014/30/CE
	<ul style="list-style-type: none"> • 2006/42/CE • 2014/35/CE 	ΕΦΑΡΜΟΓΗ ΚΑΝΟΝΩΝ ΤΗΣ CEE: • EN60335-1/EN60335-2-41/EN ISO 12100/EN61000-6-3/EN62233



DICHIARAZIONE DI CONFORMITÀ

TR	CE UYGUNLUK BEYANNAMESİ Kitapçıkta bulunan ürünlerin aşağıdaki direktiflere uygun olduğunu beyan ederiz: <ul style="list-style-type: none"> • 2006/42/CE • 2014/35/CE 	• 2014/30/CE Uygulanan harmonik standartlar: • EN60335-1/EN60335-2-41/EN ISO 12100/EN61000-6-3/EN62233
PL	Deklaracja zgodności z normami EWG Oświadczam się, że artykuły zawarte w podręczniku są zgodne z poniższymi dyrektywami: <ul style="list-style-type: none"> • 2006/42/CE • 2014/35/CE 	• 2014/30/CE Normy Skoordynowane Stosowane: • EN60335-1/EN60335-2-41/EN ISO 12100/EN61000-6-3/EN62233
CZ	ES Prohlášení o shodě Prohlašujeme, že výrobky uvedené v tomto návodu uspokojují požadavky následujících směrníc: <ul style="list-style-type: none"> • 2006/42/CE • 2014/35/CE 	• 2014/30/CE Normy použité k posouzení shody: • EN60335-1/EN60335-2-41/EN ISO 12100/EN61000-6-3/EN62233
H	Potvrda Evropske Zajednice o skladnosti uredaja sa evropskim normama Kijelentjük, hogy az ebben a kézikönyvben tárgyalt termékek a következő irányelveknek megfelelően készültek: <ul style="list-style-type: none"> • 2006/42/CE • 2014/35/CE 	• 2014/30/CE Primijenjene su slijedeće uskladene norme: • EN60335-1/EN60335-2-41/EN ISO 12100/EN61000-6-3/EN62233
RUS	Свидетельство о соответствии CE (EK) Заявляю, что изделия, упомянуты в настоящей инструкции, соответствуют следующим Директивам: <ul style="list-style-type: none"> • 2006/42/CE • 2014/35/CE 	• 2014/30/CE Примененные гармонизованные нормы: • EN60335-1/EN60335-2-41/EN ISO 12100/EN61000-6-3/EN62233
LT	EB atitikties deklaracija Visos prietaiso dalys, išvardytos šiose leidinyje, atitinka šias direktyvas: <ul style="list-style-type: none"> • 2006/42/CE • 2014/35/CE 	• 2014/30/CE Taikyti šie harmonizuoti standartai: • EN60335-1/EN60335-2-41/EN ISO 12100/EN61000-6-3/EN62233
EE	EC vastavustunnistus Kinnitame, et selles trükises esitatud teave on vastavuses järgmistele direktiividega: <ul style="list-style-type: none"> • 2006/42/CE • 2014/35/CE 	• 2014/30/CE Kasutatud standardid: • EN60335-1/EN60335-2-41/EN ISO 12100/EN61000-6-3/EN62233
HR	Potvrda Europske zajednice o skladnosti uredaja sa evropskim normama. Izjavljujemo da su proizvodi iz ovog priručnika u skladu sa slijedećim Direktivama: <ul style="list-style-type: none"> • 2006/42/CE • 2014/35/CE 	• 2014/30/CE Primijenjene su slijedeće uskladene norme: • EN60335-1/EN60335-2-41/EN ISO 12100/EN61000-6-3/EN62233
RO	Declaratie de conformitate CE Articolele din manualul de față se conformează următoarelor Directive: <ul style="list-style-type: none"> • 2006/42/CE • 2014/35/CE 	• 2014/30/CE Standarde armonizate aplicate: • EN60335-1/EN60335-2-41/EN ISO 12100/EN61000-6-3/EN62233
SLO	CE izjava o ustreznosti Izjavljamo, da so proizvodi iz te knjižice v skladu s sledečimi direktivami: <ul style="list-style-type: none"> • 2006/42/CE • 2014/35/CE 	• 2014/30/CE Uporabljeni harmonizirani normativi: • EN60335-1/EN60335-2-41/EN ISO 12100/EN61000-6-3/EN62233
AR	المعايير الموحدة المطبقة: • EN60335-1/EN60335-2-41/EN ISO 12100/EN61000-6-3/EN62233	نعلن نحن أن المواد الواردة في هذا الكتيب تتوافق مع التوجيهات التالية: • 2006/42/CE • 2014/35/CE



SPERONI S.p.a.

I-42024 CASTELNOVO DI SOTTO (RE) - VIA S. BIAGIO, 59

Data-Date: 01-01-2016

(Direttore Generale - General Manager) Brenno Speroni