

Passacavo "L"

Descrizione prodotto

Il nostro passacavo eco-sostenibile è realizzato con gomma riciclata ed è certificato "ReMade in Italy®", certificazione ambientale che attesta la conformità dei prodotti ai "Criteri Ambientali Minimi" (CAM).

Il passacavo è pedonabile e carrabile (esclusivamente per un traffico sporadico leggero, per un traffico pesante consigliamo i dossi-passacavo in poliuretano). Sulla parte superiore è dotato di un inserto in elastoplastico rifrangente per incrementare la visibilità notturna del prodotto, la parte inferiore è dotata di n. 2 canali a sezione quadra 40x40 mm.

Di seguito i codici di listino: **Passacavo "L"**; **Passacavo "LR"**.

Modalità d'installazione

Passacavo "L" e "LR" deve essere saldamente ancorato al suolo con n. 4 tasselli 14X140 mm.



Caratteristiche tecniche

Passacavo "L" e "LR" dimensioni:

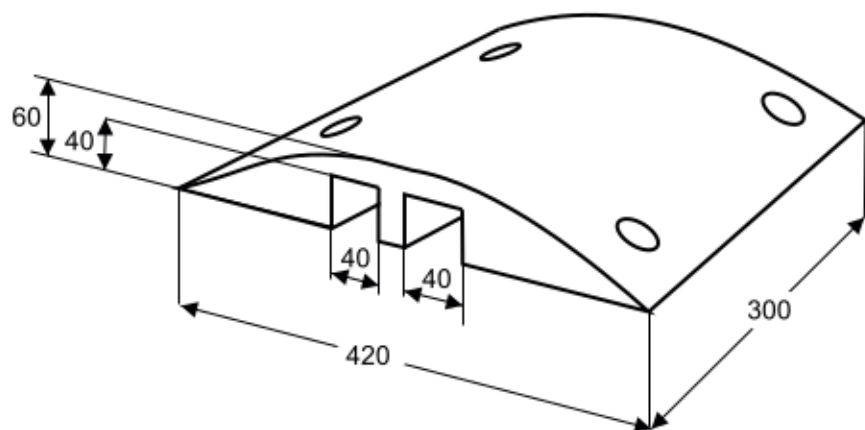
- 300 x 420 x h60 mm \pm 3%

Materiale costruzione:

- Gomma riciclata

Colori disponibili:

- Passacavo "L": nero.
- Passacavo "LR": nero con inserto in elastoplastico giallo



Normative di riferimento

D.M. 5 febbraio 2015 ("Criteri ambientali minimi per l'acquisto di articoli per l'arredo urbano")

D.M. 8 maggio 2003, n. 203

Raccomandazioni

Non utilizzare come dosso rallentatore su strade pubbliche.

Limitare la velocità 3 km/h.

Testati per portata fino a 35 q.li

Verificare sempre lo stato della pavimentazione sulla quale il prodotto viene installato.

Non installare su strade soggette al passaggio di carichi pesanti.

Accessori

Accessori a richiesta:

- Inserti in elastoplastico rifrangente
- Tasselli 14x140 mm



Tassello 14 x 140
Art. 6002

Certificazioni

