

CONTENITORI IN PLASTICA

Scheda Tecnica ST060FUN

Fusti in Plastica con Tappi a Vite per Liquidi

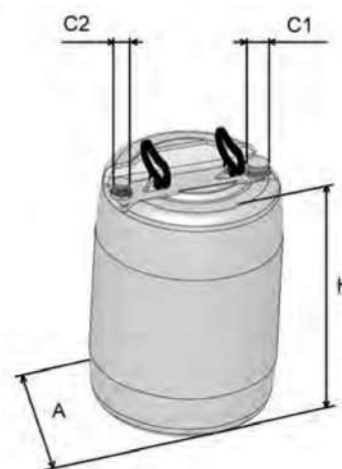
Fusto in plastica per liquidi, in polietilene alta densità (HDPE), capacità 60 Litri, Mis. Ø 476 x 640 H mm. Fusto in plastica con 2 tappi a vite (inclusi) e due maniglie incassate a fianco dei due tappi. Barile in plastica idoneo al contatto con gli alimenti e studiato per l'utilizzo in ambito HACCP. Fusto in plastica a base rotonda sezione cilindrica, ad apertura parziale idoneo per il trasporto di sostanze liquide dei generi più differenti. Barile in plastica con sagomature per l'incastro durante la sovrapposizione, corpo liscio senza bordature in rilievo. Il fusto da 60 litri permette di essere facilmente riempito grazie all'imbocco centrale, chiuso da un tappo DIN 51 e di un tappino 30 mm posti ai lati estremi che consente un pratico svuotamento se coricato. Fusto con tappi a vite progettato per resistere alle cadute, caratteristica che insieme all'omologazione ONU/ADR (ONU 1H1/Y1.6/150) lo rende utilizzabile per il trasporto di prodotti pericolosi, per il trasporto terrestre, aereo, marittimo. Fusto idoneo al contatto con gli alimenti, utilizzabile anche per acqua, per benzina, per vino, per olio e per prodotti liquidi in genere. (Tappi inclusi). Colore blu.



Corpo	
Materiale	Polietilene alta densità ad alto peso molecolare (PE-HMW)
Capacità raso bocca	l. 64
Peso corpo	g. 2200 +/- 3%
Tecnologia di produzione	Estrusione / Soffiaggio
Omologazione UN	1H1/Y1,6/150/

Bocchelli	
Posizione	Centrale C1
Tipologia filetto	DIN 51 (diametro esterno del filetto 53,5 mm)
Caratteristiche filetto	Denti di sega con passo di 5 mm
Apertura bocca	Diametro 44 mm
Altezza bocca (sigillo escluso)	21 mm
Posizione	Laterale C2
Tipologia filetto	Diametro esterno del filetto 37 mm
Caratteristiche filetto	Denti di sega con passo di 4 mm
Apertura bocca	Diametro 28 mm
Altezza bocca (sigillo escluso)	23 mm

Caratteristiche	Disponibili	A richiesta
Colore Blu	√	
Altri colori		√
Sovrapponibilità	√	
Svuotamento totale	√	
Maniglie	√	
Targhe personalizzate		√
Simboli "PE" e "Riciclo"	√	
		
Simbolo Mobius con % riciclato	nd	nd
Simbolo tattile "Δ"	nd	nd
Rubinetto		√
Travasatore		√
Dichiarazioni di conformità		√



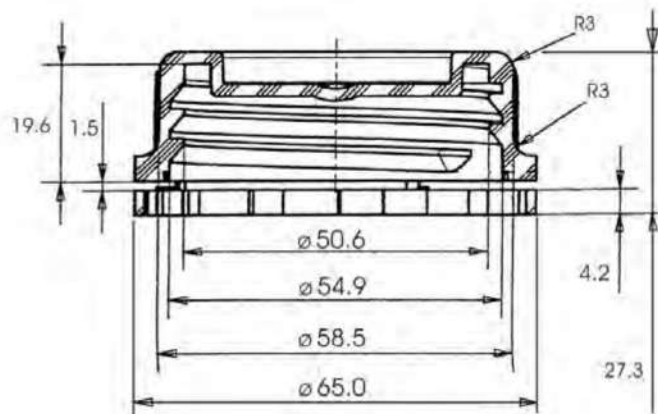
Dimensioni in mm (tolleranze +/- 2%)		
Diametro	(A)	400
Altezza	(H)	564
Diametro bocca	(C1)	44,5
Diametro bocca	(C2)	28

CONTENITORI IN PLASTICA

Scheda tecnica tappi

Articolo	Tappo DIN 51
----------	--------------

Caratteristiche tappo:	
Materiale	Polietilene alta densità (HDPE)
Peso totale	g. 18 +/- 5%
Tipo	Sigillo a vite con guarnizione PE reticolato espanso
Tecnologia di produzione	Stampaggio a iniezione
Forza di chiusura	N/m 16 +/- 2

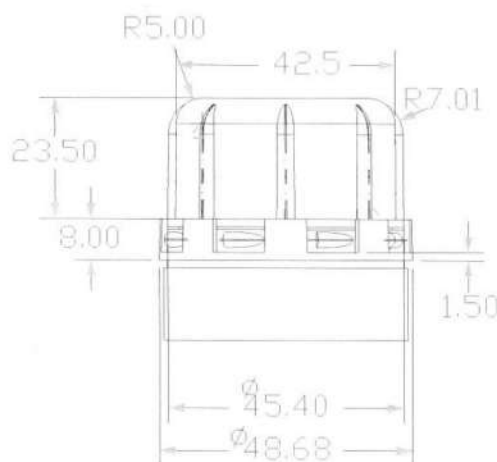


Caratteristiche	Disponibili
Tappo con sigillo di garanzia	✓
Guarnizione di tenuta in PE	✓
Tappo nero	✓

Dimensioni in mm (tolleranze +/- 1%)	
Altezza totale	27,3
Altezza tappo	21,5
Altezza ghiera	4,2
Diametro esterno del tappo	58,5
Diametro esterno ghiera	65,0
Filetto (passo)	5,0

Articolo	Tappo diam. 30
----------	----------------

Caratteristiche tappo:	
Materiale	Polietilene alta densità (HDPE)
Peso totale	g. 12 +/- 5%
Tipo	Sigillo a vite con guarnizione PE reticolato espanso
Tecnologia di produzione	Stampaggio a iniezione
Forza di chiusura	N/m 18 +/- 2



Caratteristiche	Disponibili
Tappo con sigillo di garanzia	✓
Guarnizione di tenuta in PE	✓
Tappo nero	✓

Dimensioni in mm (tolleranze +/- 1%)	
Altezza totale	31,5
Altezza tappo	23,5
Altezza ghiera	8
Diametro esterno del tappo	42,5
Diametro esterno ghiera	48,7
Filetto (passo)	4,5

N.B.: Tutti i valori presenti in questa scheda tecnica sono indicativi e possono variare +/- 0,05 mm