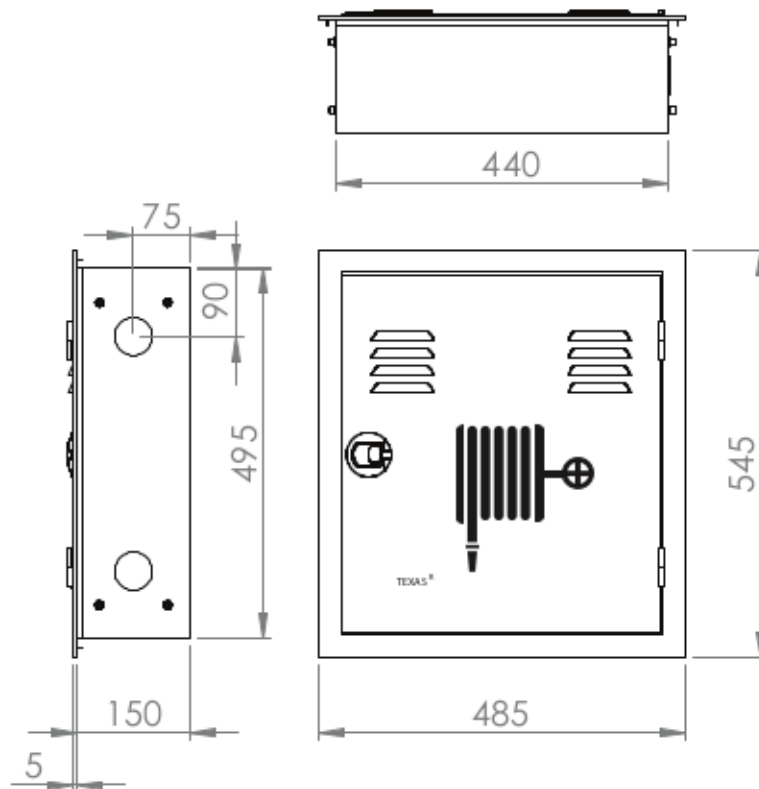


## TEXAS INCASSO



SCALA 1:10

### CARATTERISTICHE COSTRUTTIVE

**MATERIALE:** Acciaio al C zincato sp. 1 mm - **PESO:** kg 6,00 - **VERNICIATURA:** Rosso RAL 3000 a base di resine poliesteri speciali per esterni che garantiscono una elevata resistenza alla corrosione e l'inalterabilità cromatica nel tempo anche in ambienti marini (ISO 9227). Aperture di alimentazione laterali preforate.

Adesivi dei simboli di identificazione secondo ISO 7010 F002.

Adesivi con le istruzioni d'uso. Istruzioni per l'installazione e la manutenzione.

La cassetta "TEXAS INCASSO Forma B" viene fornita completa di sigillo di sicurezza numerato.