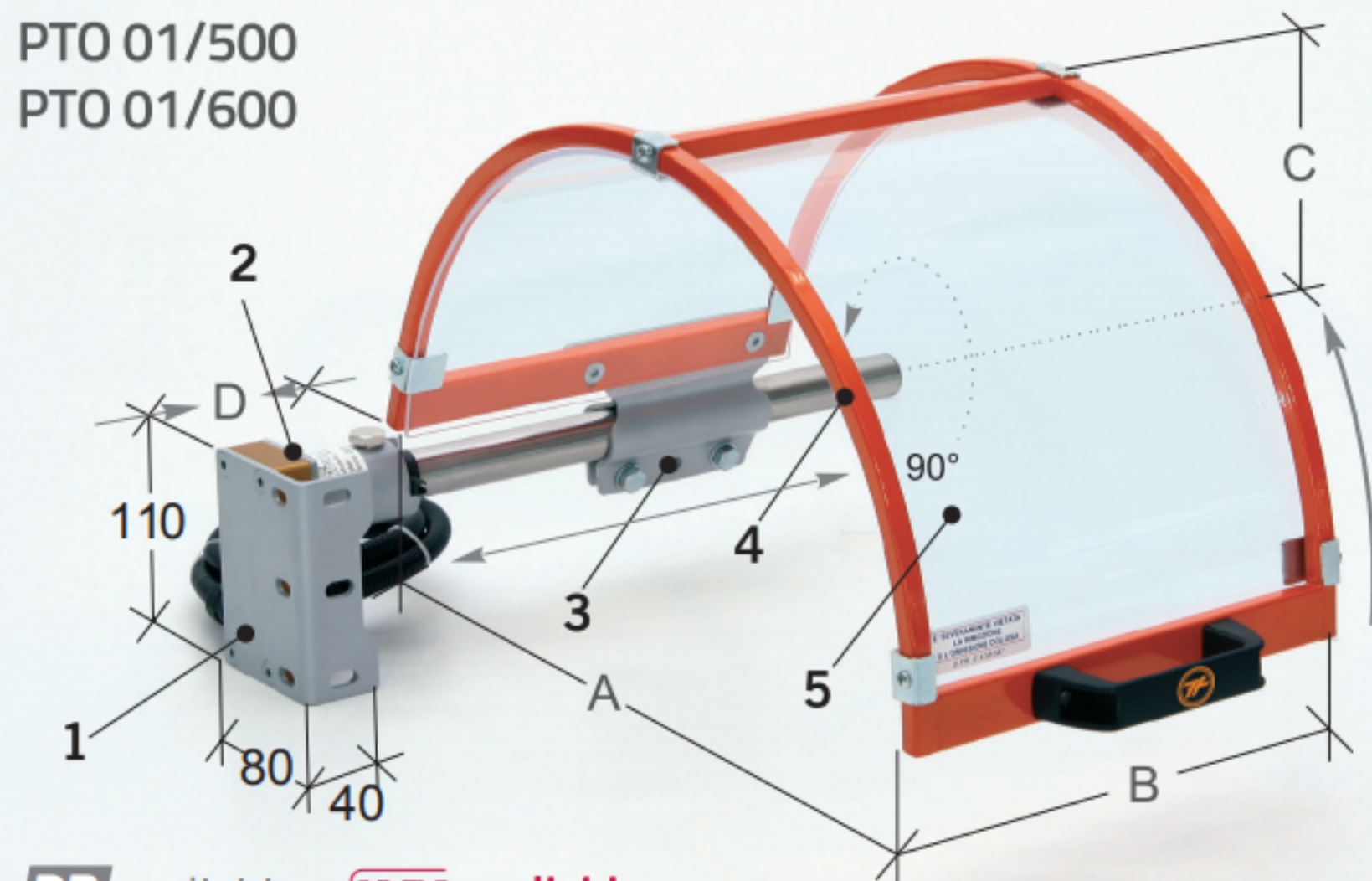


RIPARO PER L'AUTOCENTRANTE DEL TORNIO PARALLELO

PTO 01/300
PTO 01/400
PTO 01/500
PTO 01/600



PB SYSTEM available **LYX** pets available

Riparo classico dotato di schermo con telaio in acciaio. Posizionabile con lo schermo a ridosso della testa della macchina. Disponibile in diverse dimensioni

Protegge l'operatore dal diretto contatto con la parte superiore del mandrino autocentrante e dalla proiezione di liquido lubrorefrigerante. La sua particolare conformazione consente un posizionamento dello schermo completamente a ridosso della testa del Tornio, così da evitare interferenze con la zona di lavoro. Ancorabile frontalmente e lateralmente al basamento. Completo di microinterruttore di sicurezza.

1. Staffa universale di ancoraggio – frontale e laterale
2. Scatola portante con microinterruttore di sicurezza – rotazione a 90° – n. 2 contatti NC
3. Morsetto di fissaggio dello schermo con l'asta di supporto – in acciaio stampato
4. Struttura dello schermo – in tubolare di acciaio
5. Schermo termoformato – in materiale plastico antiurto-antiolio

Codice	A	B	C	D	Kg.
PTO 01/300	300	200	180	0-215	3,6
PTO 01/400	400	235	230	0-150	4,1
PTO 01/500	500	235	280	0-150	4,4
PTO 01/600	600	235	330	0-150	4,7