

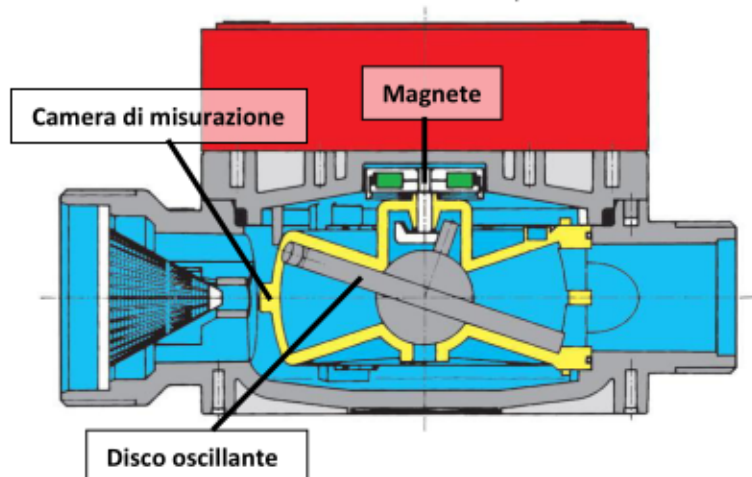
PRODOTTO

## CONTALITRI IN ACCIAIO INOX

I misuratori di portata in plastica o metallo sono modelli a disco oscillante e sono adatti per il travaso di liquidi neutri, corrosivi, infiammabili e viscosi.

### CARATTERISTICHE DEL PRODOTTO

Il flusso del liquido fa ruotare il disco oscillante attorno al proprio asse. Un solenoide multipolare viene fatto ruotare da un dispositivo che attiva un contatto reed attraverso l'involucro del corpo. Il volume che scorre viene determinato in funzione del numero di impulsi.



<b>CODICE</b>	<b>412 001 026</b>
<b>SETTORI DI IMPIEGO</b>	Quasi tutti i solventi e liquidi facilmente infiammabili. Molti acidi, alcalini ed altri liquidi
<b>PORTATA (LITRI/MIN)</b>	min.10 – max. 100
<b>TEMPERATURA</b>	60 °C
<b>VISCOSITÀ</b>	5000 mPas
<b>PRESSIONE DI LAVORO</b>	10 bar
<b>PRECISIONE</b>	+/- 1%
<b>CONNESSIONI DI ENTRATA</b>	Filettatura esterna G 1 1/4
<b>CONNESSIONI DI USCITA</b>	Filettatura esterna G 1 1/4
<b>DISPLAY LCD</b>	Touchscreen 63x63 mm – 128x128 pixel indicatore volume parziale e volume totale resettabile
<b>LINGUA MENU</b>	DE,GB,ES,FR,IT,NL,PT,RU
<b>TIPO DI PROTEZIONE:</b>	
<b>UNITÀ OPERATIVA</b>	II 2 GEx IIB T4*
<b>MISURATORE BASE</b>	I 2 G T4
<b>CLASSE DI PROTEZIONE</b>	IP 55

---

<b>MATERIALI:</b>	
<b>CORPO</b>	Acciaio inox (1.4581)**
<b>CAMERA DI MISURAZIONE</b>	Acciaio inox / ETFE / ETFE
<b>TENUTE</b>	FEP
<b>MAGNETE</b>	incapsulato in ETFE
<b>PESO</b>	3,7 kg

---

\*\* : Materiali speciali su richiesta